















ÍNDICE











ÍNDICE							
PERFIL	MODELO	DESCRIÇÃO			mm	pol.	PÁG.
Aplicação de Haste		B	Velocidade Trab.	0,5	m/s	●	8
			Temperatura Trab.	-30 +100	°C		
			Pressão Trab.	4000 (máx)	p.s.i		
		B	Velocidade Trab.	0,5	m/s	●	12
			Temperatura Trab.	-30 +100	°C		
			Pressão Trab.	4000 (máx)	p.s.i		
		AG 1	Velocidade Trab.	1	m/s	●	15
			Temperatura Trab.	-30 +100	°C		
			Pressão Trab.	6000 (máx)	p.s.i		
		AG 2	Velocidade Trab.	0,5	m/s	●	15
			Temperatura Trab.	-30 +100	°C		
			Pressão Trab.	6000 (máx)	p.s.i		
		AG 4 (BS)	Velocidade Trab.	0,5	m/s	●	16
			Temperatura Trab.	-30 +100	°C		
			Pressão Trab.	6000 (máx)	p.s.i		
	AG 4 (BS)	Velocidade Trab.	0,5	m/s	●	17	
		Temperatura Trab.	-30 +100	°C			
		Pressão Trab.	6000 (máx)	p.s.i			
	AG 5	Velocidade Trab.	0,5	m/s	●	19	
		Temperatura Trab.	-30 +100	°C			
		Pressão Trab.	6000 (máx)	p.s.i			
	AG 7	Velocidade Trab.	0,5	m/s	●	19	
		Temperatura Trab.	-30 +100	°C			
		Pressão Trab.	4000 (máx)	p.s.i			
	AG 11	Velocidade Trab.	0,5	m/s	●	20	
		Temperatura Trab.	-30 +100	°C			
		Pressão Trab.	7000 (máx)	p.s.i			
	AG 12	Velocidade Trab.	0,5	m/s	●	20	
		Temperatura Trab.	-30 +100	°C			
		Pressão Trab.	7000 (máx)	p.s.i			
	AG 13	Velocidade Trab.	0,5	m/s	●	21	
		Temperatura Trab.	-30 +100	°C			
		Pressão Trab.	7000 (máx)	p.s.i			
	AG 14	Velocidade Trab.	0,5	m/s	●	21	
		Temperatura Trab.	-30 +100	°C			
		Pressão Trab.	7000 (máx)	p.s.i			
	AG 16	Velocidade Trab.	1	m/s	●	22	
		Temperatura Trab.	-30 +100	°C			
		Pressão Trab.	6000 (máx)	p.s.i			
	AG 17	Velocidade Trab.	1	m/s	●	22	
		Temperatura Trab.	-30 +100	°C			
		Pressão Trab.	7000 (máx)	p.s.i			
	AG 19	Velocidade Trab.	0,5	m/s	●	23	
		Temperatura Trab.	-30 +100	°C			
		Pressão Trab.	6000 (máx)	p.s.i			

Antonio Donizete Alástico
Diretor

Obs: Para aplicações mais severas, consultar nosso departamento de engenharia;

ÍNDICE

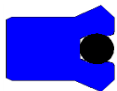





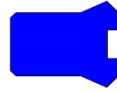



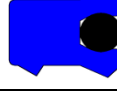


	PERFIL	MODELO	DESCRIÇÃO			mm	pol.	PÁG.
Aplicação de Haste		AG 20	Velocidade Trab.	1	m/s	●		23
			Temperatura Trab.	-30 +100	°C			
			Pressão Trab.	7000 (máx)	p.s.i			
		AG 21	Velocidade Trab.	1	m/s	●		24
			Temperatura Trab.	-30 +100	°C			
			Pressão Trab.	3000 (máx)	p.s.i			
		AG 22	Velocidade Trab.	1	m/s	●		24
			Temperatura Trab.	-30 +100	°C			
			Pressão Trab.	7000 (máx)	p.s.i			

Aplicação de Êmbolo		STD	Velocidade Trab.	0,5	m/s		●	25
			Temperatura Trab.	-30 +100	°C			
			Pressão Trab.	5000 (máx)	p.s.i			
		STD	Velocidade Trab.	0,5	m/s	●		28
			Temperatura Trab.	-30 +100	°C			
			Pressão Trab.	5000 (máx)	p.s.i			
		AG 3	Velocidade Trab.	0,5	m/s	●		29
			Temperatura Trab.	-30 +100	°C			
			Pressão Trab.	5000 (máx)	p.s.i			
		AG 6	Velocidade Trab.	0,5	m/s	●		29
			Temperatura Trab.	-30 +100	°C			
			Pressão Trab.	5000 (máx)	p.s.i			
		AG 7	Velocidade Trab.	0,5	m/s	●		19
			Temperatura Trab.	-30 +100	°C			
			Pressão Trab.	5000 (máx)	p.s.i			
		AG 8	Velocidade Trab.	1	m/s	●		30
			Temperatura Trab.	-30 +100	°C			
			Pressão Trab.	7000 (máx)	p.s.i			
	AG 10	Velocidade Trab.	1	m/s	●		30	
		Temperatura Trab.	-30 +100	°C				
		Pressão Trab.	7000 (máx)	p.s.i				
	AG 15	Velocidade Trab.	1	m/s	●		31	
		Temperatura Trab.	-30 +100	°C				
		Pressão Trab.	7000 (máx)	p.s.i				
	AG 18	Velocidade Trab.	1	m/s	●		31	
		Temperatura Trab.	-30 +100	°C				
		Pressão Trab.	7000 (máx)	p.s.i				
	AG 24	Velocidade Trab.	0,5	m/s	●		31	
		Temperatura Trab.	-30 +100	°C				
		Pressão Trab.	5000 (máx)	p.s.i				

Antonio Donizete Alástico
Diretor










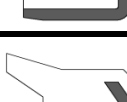




Obs: Para aplicações mais severas, consultar nosso departamento de engenharia;

ÍNDICE - POLYMAX

ÍNDICE - POLYMAX							
PERFIL	MODELO	DESCRIÇÃO			mm	pol.	PÁG.
Aplicação de Haste		B	Velocidade Trab.	0,5	m/s	●	32
			Temperatura Trab.	-45 +135	°C		
			Pressão Trab.	8000 (máx)	p.s.i		
		B	Velocidade Trab.	0,5	m/s	●	33
			Temperatura Trab.	-45 +135	°C		
			Pressão Trab.	8000 (máx)	p.s.i		
		AG 1	Velocidade Trab.	1	m/s	●	34
			Temperatura Trab.	-45 +135	°C		
			Pressão Trab.	6000 (máx)	p.s.i		
		AG 2	Velocidade Trab.	0,5	m/s	●	34
			Temperatura Trab.	-45 +135	°C		
			Pressão Trab.	6000 (máx)	p.s.i		
	AG 4 (BS)	Velocidade Trab.	0,5	m/s	●	35	
		Temperatura Trab.	-45 +135	°C			
		Pressão Trab.	7000 (máx)	p.s.i			
	AG 4 (BS)	Velocidade Trab.	0,5	m/s	●	36	
		Temperatura Trab.	-45 +135	°C			
		Pressão Trab.	7000 (máx)	p.s.i			
	AG 5	Velocidade Trab.	0,5	m/s	●	37	
		Temperatura Trab.	-45 +135	°C			
		Pressão Trab.	6000 (máx)	p.s.i			
	AG 7	Velocidade Trab.	0,5	m/s	●	37	
		Temperatura Trab.	-45 +135	°C			
		Pressão Trab.	4000 (máx)	p.s.i			
	AG 13	Velocidade Trab.	0,5	m/s	●	38	
		Temperatura Trab.	-45 +135	°C			
		Pressão Trab.	7000 (máx)	p.s.i			
	AG 14	Velocidade Trab.	0,5	m/s	●	38	
		Temperatura Trab.	-45 +135	°C			
		Pressão Trab.	7000 (máx)	p.s.i			
	AG 16	Velocidade Trab.	1	m/s	●	38	
		Temperatura Trab.	-45 +135	°C			
		Pressão Trab.	6000 (máx)	p.s.i			
	AG 23	Velocidade Trab.	1	m/s	●	38	
		Temperatura Trab.	-45 +135	°C			
		Pressão Trab.	7000 (máx)	p.s.i			
Aplicação de Êmbolo		STD	Velocidade Trab.	0,5	m/s	●	39
			Temperatura Trab.	-45 +135	°C		
			Pressão Trab.	7000 (máx)	p.s.i		

Obs: Para aplicações mais severas, consultar nosso departamento de engenharia;










Antonio Donizete Alástico
Diretor

ÍNDICE								
	PERFIL	MODELO	DESCRIÇÃO			mm	pol.	PÁG.
			Velocidade Trab.					
Raspadores		D	Velocidade Trab.	4	m/s		●	41
			Temperatura Trab.	-30 +100	°C			
		D	Velocidade Trab.	4	m/s	●		42
			Temperatura Trab.	-30 +100	°C			
		6D / 66D	Velocidade Trab.	4	m/s	●		43
			Temperatura Trab.	-30 +100	°C			
		900D	Velocidade Trab.	4	m/s	●		44
			Temperatura Trab.	-30 +100	°C			
		K	Velocidade Trab.	4	m/s	●		45
			Temperatura Trab.	-30 +100	°C			
		RP-25	Velocidade Trab.	4	m/s	●		45
			Temperatura Trab.	-30 +100	°C			
	DG	Velocidade Trab.	4	m/s	●		46	
		Temperatura Trab.	-30 +100	°C				
	E	Velocidade Trab.	4	m/s	●		46	
		Temperatura Trab.	-30 +100	°C				
	GA	Velocidade Trab.	1	m/s	●		47	
		Temperatura Trab.	-30 +100	°C				
	GAE	Velocidade Trab.	1	m/s	●		49	
		Temperatura Trab.	-30 +100	°C				
	GAG	Velocidade Trab.	1	m/s	●		50	
		Temperatura Trab.	-30 +100	°C				
	AGK1	Velocidade Trab.	1	m/s	●		50	
		Temperatura Trab.	-30 +100	°C				
Polymax		D	Velocidade Trab.	4	m/s		●	51
			Temperatura Trab.	-45 +135	°C			
		RP-25	Velocidade Trab.	4	m/s	●		51
			Temperatura Trab.	-30 +100	°C			

Antonio Donizete Alástico
Diretor

Obs: Para aplicações mais severas, consultar nosso departamento de engenharia;

ÍNDICE - LINHA PNEUMÁTICA

	PERFIL	MODELO	DESCRIÇÃO			mm	pol.	PÁG.
Aplicação Pneumática de Haste / Êmbolo		AG 3	Velocidade Trab.	0,5	m/s	●		52
			Temperatura Trab.	-45 +135	°C			
			Pressão Trab.	8000 (máx)	p.s.i			
		AG 6	Velocidade Trab.	1	m/s	●		52
			Temperatura Trab.	-45 +135	°C			
			Pressão Trab.	6000 (máx)	p.s.i			
		AG 7	Velocidade Trab.	0,5	m/s	●		53
			Temperatura Trab.	-45 +135	°C			
			Pressão Trab.	6000 (máx)	p.s.i			
	AG 24	Velocidade Trab.	0,5	m/s	●		53	
		Temperatura Trab.	-45 +135	°C				
		Pressão Trab.	7000 (máx)	p.s.i				
	AG 25	Velocidade Trab.	0,5	m/s	●		54	
		Temperatura Trab.	-45 +135	°C				
		Pressão Trab.	6000 (máx)	p.s.i				
	KDG	Velocidade Trab.	0,5	m/s	●		54	
		Temperatura Trab.	-45 +135	°C				
		Pressão Trab.	4000 (máx)	p.s.i				
	RP-8	Velocidade Trab.	0,5	m/s	●		55	
		Temperatura Trab.	-45 +135	°C				
		Pressão Trab.	7000 (máx)	p.s.i				
	RP-25	Velocidade Trab.	0,5	m/s	●		55	
		Temperatura Trab.	-45 +135	°C				
		Pressão Trab.	7000 (máx)	p.s.i				
	Z	Velocidade Trab.	0,5	m/s	●		55	
		Temperatura Trab.	-45 +135	°C				
		Pressão Trab.	7000 (máx)	p.s.i				



Kit de Reparo e Componentes para linha Pneumática

56

Antonio Donizete Alástico
Diretor

Obs: Para aplicações mais severas, consultar nosso departamento de engenharia;

Alicate de Instalação de Gaxetas



1) Alicate de Instalação, gaxeta e guia do cilindro



2) Posicionando o alicate na gaxeta



3) Posicionando a gaxeta e travando o alicate



4) Instalando a gaxeta dentro da guia do cilindro



5) Posicionando a gaxeta dentro do alojamento e retirando o alicate



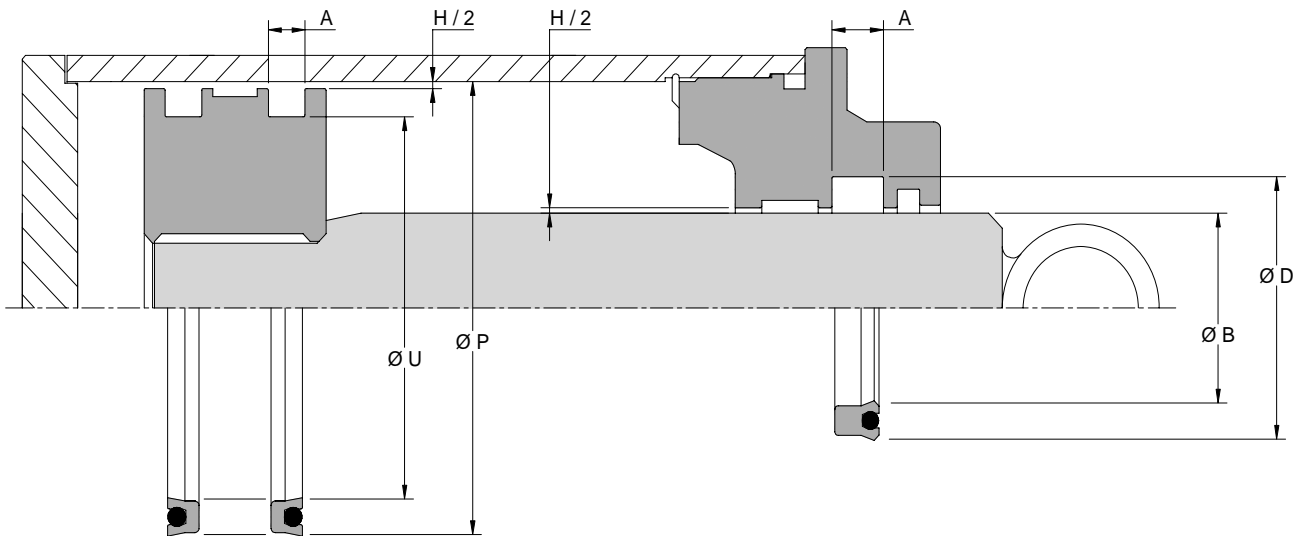
6) Gaxeta instalada

Linha	Código	Limites das Dimensões Internas das Vedações
PAR	AI100	3/14" ~ 11/14"
PAR	AI150	1 3/8" ~ 1 7/8"
PAR	AI200	2" ~ 3"

Veja o vídeo desta aplicação

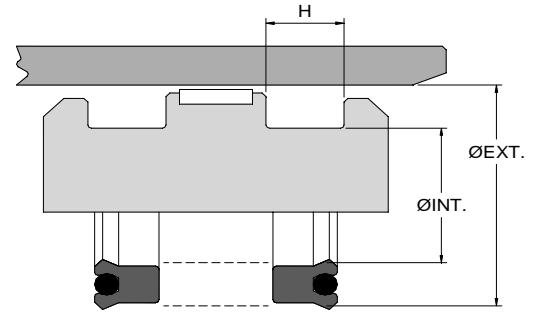
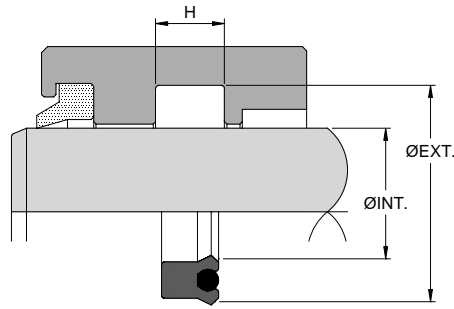


TOLERÂNCIAS RECOMENDADAS PARA USINAGEM DOS CANAIS PARA ALOJAMENTO DE GAXETAS



SEÇÃO NOMINAL DA GAXETA	TOLERÂNCIAS RECOMENDÁVEIS					DIMENSÕES DO CANAL	
	HASTE " B "	CILINDRO " P "	CANAL DO EMBOLO " U "	CANAL DA GUIA " D "	FOLGA " H "	ALTURA DA GAXETA	DIMENSÃO " A "
1/8 "	+0 a -0,025	+0,05 a -0	+0 a -0,05	+0,05 a -0	0,02 a 0,10	1/8 "	3,50
3/16 "	+0 a -0,05	+0,05 a -0	+0 a -0,05	+0,05 a -0	0,02 a 0,10	3/16 "	5,26
1/4 "	+0 a -0,05	+0,07 a -0	+0 a -0,07	+0,07 a -0	0,02 a 0,12	1/4 "	7,00
5/16 "	+0 a -0,05	+0,07 a -0	+0 a -0,10	+0,10 a -0	0,02 a 0,12	5/16 "	8,74
3/8 "	+0 a -0,05	0,10 a -0	+0 a -0,12	+0,12 a -0	0,05 a 0,15	3/8 "	10,50
1/2 "	+0 a -0,07	+0,12 a -0	+0 a -0,17	+0,17 a -0	0,05 a 0,25	1/2 "	14,00
5/8 "	+0 a -0,07	+0,15 a -0	+0 a -0,22	+0,22 a -0	0,07 a 0,30	5/8 "	17,50
3/4 "	+0 a -0,10	+0,17 a -0	+0 a -0,28	+0,28 a -0	0,07 a 0,35	3/4 "	21,00
1 "	+0 a -0,12	+0,32 a -0	+0 a -0,38	+0,38 a -0	0,10 a 0,45	1 "	28,00

TIPO B

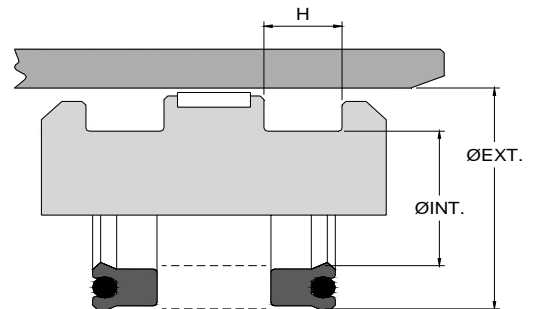
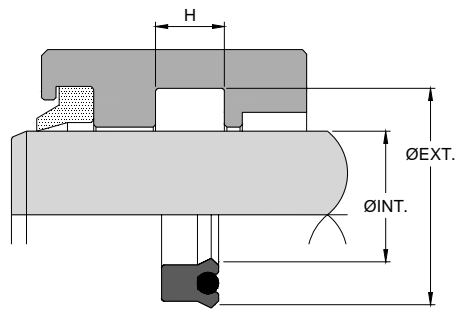


Medidas Nominais Polegadas

Nº AGEL	REFERÊNCIA	Ø INT.	ØEXT.	H	PREÇO (R\$)
5702	12500250250	1/4	1/2	1/4	1,250
6787	18700250312	1/4	5/8	5/16	1,250
5836	12500312250	5/16	9/16	1/4	1,250
6370	18700312312	5/16	11/16	5/16	1,250
5786	12500375250	3/8	5/8	1/4	1,250
5785	18700375312	3/8	3/4	5/16	1,250
6371	12500437250	7/16	11/16	1/4	1,471
5783	12500500250	1/2	3/4	1/4	1,471
5784	18700500312	1/2	7/8	5/16	1,546
6391	25000500375	1/2	1	3/8	1,546
6386	12500562250	9/16	13/16	1/4	1,546
6854	25000562375	9/16	1 1/16	3/8	1,609
5953	12500625250	5/8	7/8	1/4	1,250
9934	18700625250	5/8	1	1/4	1,562
5574	18700625312	5/8	1	5/16	1,250
5575	31200625500	5/8	1 1/4	1/2	3,438
5576	37500625625	5/8	1 3/8	5/8	3,594
6946	12500750185	3/4	1	3/16	1,499
5517	12500750250	3/4	1	1/4	1,562
5577	18700750312	3/4	1 1/8	5/16	1,361
5578	25000750375	3/4	1 1/4	3/8	1,766
5579	31200750500	3/4	1 3/8	1/2	3,842
6268	12500815250	13/16	1 1/16	1/4	1,250
5127	18700812312	13/16	1 3/16	5/16	1,406
6156	12500875250	7/8	1 1/8	1/4	1,328
AG7740	18700875250	7/8	1 1/4	1/4	1,512
1573	18700875312	7/8	1 1/4	5/16	1,516
5580	25000875375	7/8	1 3/8	3/8	1,967
5581	31200875500	7/8	1 1/2	1/2	4,266
5582	37500875625	7/8	1 5/8	5/8	4,532
5411	12501000187	1	1 1/4	3/16	1,406
5261	12501000250	1	1 1/4	1/4	1,487
1597	18701000312	1	1 3/8	5/16	1,688
6169	25001000375	1	1 1/2	3/8	2,188
5583	31201000500	1	1 5/8	1/2	4,687
5584	37501000625	1	1 3/4	5/8	4,845
5708	12501062250	1 1/16	1 5/16	1/4	1,656
6388	18701062250	1 1/16	1 7/16	1/4	1,688
5962	12501125187	1 1/8	1 3/8	3/16	1,562
9069	12501125204	1 1/8	1 3/8	13/64	1,639
5963	12501125250	1 1/8	1 3/8	1/4	1,639

Nº AGEL	REFERÊNCIA	Ø INT.	ØEXT.	H	PREÇO (R\$)
5959	18701125312	1 1/8	1 1/2	5/16	1,875
1877	25001125375	1 1/8	1 5/8	3/8	2,374
5585	31201125500	1 1/8	1 3/4	1/2	4,845
5586	37501125625	1 1/8	1 7/8	5/8	5,046
6242	18701187312	1 3/16	1 9/16	5/16	1,858
5837	25001187312	1 3/16	1 11/16	5/16	2,108
5588	25001187375	1 3/16	1 11/16	3/8	2,499
5518	12501250250	1 1/4	1 1/2	1/4	1,875
AG7328	12501250312	1 1/4	1 1/2	5/16	2,146
1238	18701250312	1 1/4	1 5/8	5/16	2,032
5119	18701250375	1 1/4	1 5/8	3/8	2,080
1572	25001250375	1 1/4	1 3/4	3/8	3,092
1675	31201250500	1 1/4	1 7/8	1/2	4,921
5587	37501250625	1 1/4	2	5/8	5,312
6389	18701312312	1 5/16	1 11/16	5/16	2,032
5589	25001312375	1 5/16	1 13/16	3/8	2,499
5856	12501375250	1 3/8	1 5/8	1/4	2,000
6199	18701375250	1 3/8	1 3/4	1/4	1,938
5099	18701375312	1 3/8	1 3/4	5/16	2,125
6361	18701375375	1 3/8	1 3/4	3/8	2,517
1878	25001375375	1 3/8	1 7/8	3/8	2,579
1674	31201375500	1 3/8	2	1/2	5,000
5590	37501375625	1 3/8	2 1/8	5/8	5,938
AG7215	18701437375	1 7/16	1 13/16	3/8	3,065
6387	12501500250	1 1/2	1 3/4	1/4	2,155
3090	18701500312	1 1/2	1 7/8	5/16	2,219
1156	18701500375	1 1/2	1 7/8	3/8	2,656
6392	25001500312	1 1/2	2	5/16	3,016
1062	25001500375	1 1/2	2	3/8	2,828
1671	31201500500	1 1/2	2 1/8	1/2	5,155
3428	37501500625	1 1/2	2 1/4	5/8	6,251
6393	50001500750	1 1/2	2 1/2	3/4	15,624
1622	18701625312	1 5/8	2	5/16	2,435
1637	18701625375	1 5/8	2	3/8	2,876
5461	25001625375	1 5/8	2 1/8	3/8	3,016
1510	31201625500	1 5/8	2 1/4	1/2	5,079
3429	37501625625	1 5/8	2 3/8	5/8	6,718
AG7132	12501750185	1 3/4	2	3/16	3,188
AG7329	18701750250	1 3/4	2 1/8	1/4	2,594
3075	18701750312	1 3/4	2 1/8	5/16	2,594
1075	18701750375	1 3/4	2 1/8	3/8	3,078

TIPO B

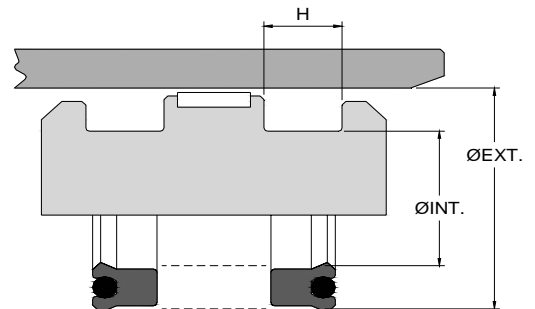
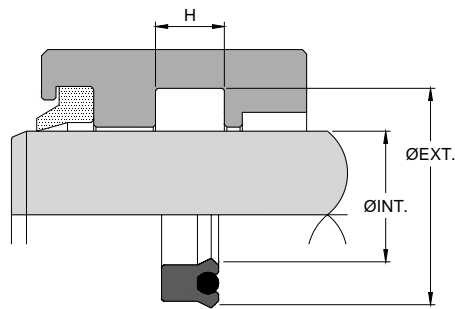


Medidas Nominais Polegadas

Nº AGEL	REFERÊNCIA	Ø INT.	ØEXT.	H	PREÇO (R\$)
5863	25001750250	1 3/4	2 1/4	1/4	2,782
1061	25001750375	1 3/4	2 1/4	3/8	3,203
1616	31201750500	1 3/4	2 3/8	1/2	5,392
3430	37501750625	1 3/4	2 1/2	5/8	7,187
3091	18701875375	1 7/8	2 1/4	3/8	3,264
5126	25001875375	1 7/8	2 3/8	3/8	3,391
1604	31201875500	1 7/8	2 1/2	1/2	5,624
3431	37501875625	1 7/8	2 5/8	5/8	7,501
1633	18702000375	2	2 3/8	3/8	3,453
1060	25002000375	2	2 1/2	3/8	3,594
1615	31202000500	2	2 5/8	1/2	6,108
1768	37502000625	2	2 3/4	5/8	7,812
5948	18702125375	2 1/8	2 1/2	3/8	3,673
1645	25002125375	2 1/8	2 5/8	3/8	3,828
1750	31202125375	2 1/8	2 3/4	3/8	6,251
4374	31202125500	2 1/8	2 3/4	1/2	9,762
3432	37502125625	2 1/8	2 7/8	5/8	8,438
1595	18702250375	2 1/4	2 5/8	3/8	3,906
6167	25002250250	2 1/4	2 3/4	1/4	3,438
1059	25002250375	2 1/4	2 3/4	3/8	4,062
1629	31202250500	2 1/4	2 7/8	1/2	6,251
1138	37502250625	2 1/4	3	5/8	8,592
1961	18702375375	2 3/8	2 3/4	3/8	4,080
1825	18702375500	2 3/8	2 3/4	1/2	5,624
3718	25002375250	2 3/8	2 7/8	1/4	3,721
5160	25002375375	2 3/8	2 7/8	3/8	4,578
3433	31202375500	2 3/8	3	1/2	6,562
AG7334	37502375375	2 3/8	3 1/8	3/8	6,027
3434	37502375625	2 3/8	3 1/8	5/8	9,061
3057	18702500375	2 1/2	2 7/8	3/8	4,266
1058	25002500375	2 1/2	3	3/8	4,783
1069	31202500500	2 1/2	3 1/8	1/2	6,799
5124	37502500375	2 1/2	3 1/4	3/8	6,251
3147	37502500625	2 1/2	3 1/4	5/8	9,375
3405	25002562375	2 9/16	3	3/8	4,921
3435	18702625375	2 5/8	3	3/8	4,451
1677	25002625375	2 5/8	3 1/8	3/8	5,063
1670	31202625500	2 5/8	3 1/4	1/2	6,891
6480	37502625625	2 5/8	3 3/8	5/8	10,157
1672	18702750375	2 3/4	3 1/8	3/8	4,687
1624	25002750375	2 3/4	3 1/4	3/8	5,468

Nº AGEL	REFERÊNCIA	Ø INT.	ØEXT.	H	PREÇO (R\$)
1673	31202750500	2 3/4	3 3/8	1/2	7,267
AG7332	31202750625	2 3/4	3 3/8	5/8	8,399
3148	37502750625	2 3/4	3 1/2	5/8	10,157
3436	18702875375	2 7/8	3 1/4	3/8	4,859
1993	25002875375	2 7/8	3 3/8	3/8	5,468
AG7330	25002875500	2 7/8	3 3/8	1/2	7,480
1676	31202875500	2 7/8	3 1/2	1/2	7,546
3437	37502875625	2 7/8	3 5/8	5/8	10,938
3438	18703000375	3	3 3/8	3/8	5,079
1057	25003000375	3	3 1/2	3/8	5,624
1579	31203000500	3	3 5/8	1/2	7,812
1056	37503000500	3	3 3/4	1/2	9,375
1070	37503000625	3	3 3/4	5/8	11,406
1052	50003000625	3	4	5/8	18,125
3807	50003000750	3	4	3/4	21,719
3808	18703125375	3 1/8	3 1/2	3/8	5,312
3127	18703125500	3 1/8	3 1/2	1/2	7,343
1714	25003125375	3 1/8	3 5/8	3/8	5,874
4271	25003125500	3 1/8	3 5/8	1/2	7,356
1709	31203125500	3 1/8	3 3/4	1/2	9,061
3440	37503125625	3 1/8	3 7/8	5/8	11,875
1718	18703250375	3 1/4	3 5/8	3/8	5,468
3302	25003250375	3 1/4	3 3/4	3/8	6,094
6474	25003250500	3 1/4	3 3/4	1/2	7,501
4159	25003250562	3 1/4	3 3/4	9/16	8,898
3146	31203250500	3 1/4	3 7/8	1/2	9,327
1681	37503250625	3 1/4	4	5/8	12,498
3441	18703375375	3 3/8	3 3/4	3/8	5,657
4426	18703375500	3 3/8	3 3/4	1/2	9,204
3088	25003375375	3 3/8	3 7/8	3/8	6,251
1594	31203375500	3 3/8	4	1/2	9,641
3304	37503375625	3 3/8	4 1/8	5/8	12,967
3442	18703500375	3 1/2	3 7/8	3/8	5,844
1569	25003500375	3 1/2	4	3/8	6,500
3275	31203500500	3 1/2	4 1/8	1/2	9,733
1643	37503500625	3 1/2	4 1/4	5/8	13,282
4295	50003500750	3 1/2	4 1/2	3/4	18,042
3443	18703625375	3 5/8	4	3/8	6,031
3444	25003625375	3 5/8	4 1/8	3/8	6,718
1189	25003625500	3 5/8	4 1/8	1/2	8,907
AG7331	25003625562	3 5/8	4 1/8	9/16	9,637

TIPO B

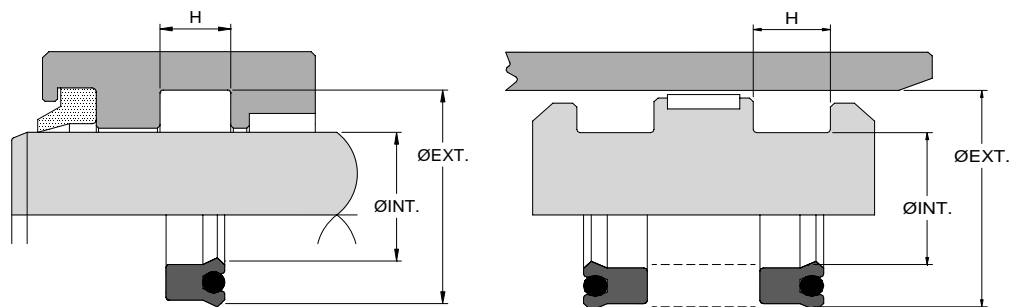


Medidas Nominais Polegadas

Nº AGEL	REFERÊNCIA	Ø INT.	ØEXT.	H	PREÇO (R\$)
3809	31203625500	3 5/8	4 1/4	1/2	9,843
4562	37503625562	3 5/8	4 3/8	9/16	11,648
1772	37503625590	3 5/8	4 3/8	19/32	13,282
3998	37503625625	3 5/8	4 3/8	5/8	14,062
3445	18703750375	3 3/4	4 1/8	3/8	6,171
3446	25003750375	3 3/4	4 1/4	3/8	7,032
6488	25003750500	3 3/4	4 1/4	1/2	9,375
3784	25003750562	3 3/4	4 1/4	9/16	10,938
1634	31203750500	3 3/4	4 3/8	1/2	9,904
1860	37503750625	3 3/4	4 1/2	5/8	14,843
3591	50003750750	3 3/4	4 3/4	3/4	26,562
3448	18703875375	3 7/8	4 1/4	3/8	6,405
3449	25003875375	3 7/8	4 3/8	3/8	7,501
3810	31203875500	3 7/8	4 1/2	1/2	10,312
4563	37503875625	3 7/8	4 5/8	5/8	15,883
6580	18704000375	4	4 3/8	3/8	6,718
3128	18704000500	4	4 3/8	1/2	9,375
1150	25004000375	4	4 1/2	3/8	7,812
1578	25004000562	4	4 1/2	9/16	11,718
3450	31204000562	4	4 5/8	9/16	12,030
1644	37504000375	4	4 3/4	3/8	10,938
1401	37504000625	4	4 3/4	5/8	16,561
3811	50004000750	4	5	3/4	28,123
3814	18704125375	4 1/8	4 1/2	3/8	6,873
3451	25004125562	4 1/8	4 5/8	9/16	10,938
3452	31204125562	4 1/8	4 3/4	9/16	12,344
4561	31204125625	4 1/8	4 3/4	5/8	12,261
3222	37504125625	4 1/8	4 7/8	5/8	17,187
3453	18704250375	4 1/4	4 5/8	3/8	7,501
3306	25004250375	4 1/4	4 3/4	3/8	8,280
3454	25004250562	4 1/4	4 3/4	9/16	12,498
3812	31204250562	4 1/4	4 7/8	9/16	12,498
4445	31204250625	4 1/4	4 7/8	5/8	12,506
4626	37504250562	4 1/4	5	9/16	15,287
1642	37504250625	4 1/4	5	5/8	18,078
3813	50004250750	4 1/4	5 1/4	3/4	31,248
1659	18704375375	4 3/8	4 3/4	3/8	7,812
3305	18704375500	4 3/8	4 3/4	1/2	10,157
3086	25004375562	4 3/8	4 7/8	9/16	12,813
4089	31204375500	4 3/8	5	1/2	12,344
4443	31204375562	4 3/8	5	9/16	15,423

Nº AGEL	REFERÊNCIA	Ø INT.	ØEXT.	H	PREÇO (R\$)
4009	31204375625	4 3/8	5	5/8	15,423
4072	37504375625	4 3/8	5 1/8	5/8	20,312
4259	18704500375	4 1/2	4 7/8	3/8	6,376
1151	25004500375	4 1/2	5	3/8	8,592
3455	25004500562	4 1/2	5	9/16	13,282
4007	31204500625	4 1/2	5 1/8	5/8	17,187
3963	37504500625	4 1/2	5 1/4	5/8	19,686
4049	50004500750	4 1/2	5 1/2	3/4	32,812
4003	25004625562	4 5/8	5 1/8	9/16	13,436
4008	31204625625	4 5/8	5 1/4	5/8	18,750
4004	25004750562	4 3/4	5 1/4	9/16	14,062
4006	31204750625	4 3/4	5 3/8	5/8	17,187
1775	37504750625	4 3/4	5 1/2	5/8	20,312
4288	50004750750	4 3/4	5 3/4	3/4	35,925
3131	18704875500	4 7/8	5 1/4	1/2	11,718
3869	25004875375	4 7/8	5 3/8	3/8	9,375
4370	37504875625	4 7/8	5 5/8	5/8	18,521
1152	25005000375	5	5 1/2	3/8	10,157
3065	25005000562	5	5 1/2	9/16	14,843
4093	31205000625	5	5 5/8	5/8	18,750
3865	37505000625	5	5 3/4	5/8	21,093
3221	50005000750	5	6	3/4	32,812
4260	25005125562	5 1/8	5 5/8	9/16	15,156
3961	37505125625	5 1/8	5 7/8	5/8	15,156
3066	25005250562	5 1/4	5 3/4	9/16	15,468
6960	31205250625	5 1/4	5 7/8	5/8	24,994
3139	37505250625	5 1/4	6	5/8	24,998
4305	31205375625	5 3/8	6	5/8	18,138
4428	37505375625	5 3/8	6 1/8	5/8	24,325
4270	18705500500	5 1/2	5 7/8	1/2	12,995
3079	25005500562	5 1/2	6	9/16	15,983
3934	37505500625	5 1/2	6 1/4	5/8	26,090
3815	50005500750	5 1/2	6 1/2	3/4	37,496
3132	18705625500	5 5/8	6	1/2	13,282
4020	37505625625	5 5/8	6 3/8	5/8	27,342
3590	25005750562	5 3/4	6 1/4	9/16	17,187
6961	31205750625	5 3/4	6 3/8	5/8	28,123
3816	37505750625	5 3/4	6 1/2	5/8	28,123
4068	50005750750	5 3/4	6 3/4	3/4	39,061
3945	25006000562	6	6 1/2	9/16	17,968
3960	37506000625	6	6 3/4	5/8	31,248

TIPO B

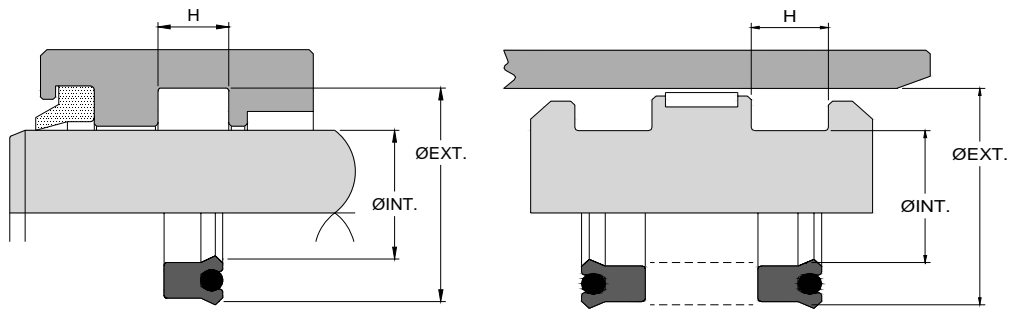


Medidas Nominais Milimétricas

Nº AGEL	REFERÊNCIA	Ø INT.	ØEXT.	H	PREÇO (R\$)
9695	6-11800394224	10,00	16,00	5,70	1,471
9853	6-17700669276	17,00	26,00	7,00	1,564
6174	6-17700689295	17,50	26,50	7,50	1,562
5787	6-15700708295	18,00	26,00	7,50	1,562
5788	6-19700709314	18,00	28,00	8,00	1,562
6945	6-11800748244	19,00	25,00	6,20	1,499
9255	6-13750748196	19,00	26,00	5,00	1,250
5106	6-11800787256	20,00	26,00	6,50	1,562
6569	6-15700787157	20,00	28,00	4,00	1,562
5789	6-19700787275	20,00	30,00	7,00	1,562
6947	6-11000803197	20,40	25,98	5,00	1,558
6423	6-28500866433	22,00	36,50	11,00	1,875
6422	6-24600945354	24,00	36,50	9,00	1,875
6421	6-13800964276	24,50	31,50	7,00	1,875
5976	6-17700984228	25,00	34,00	5,80	1,875
5120	6-19700984250	25,00	35,00	6,35	1,875
5346	6-19700984393	25,00	35,00	10,00	2,000
5240	6-24601024374	26,00	38,50	9,50	3,747
5142	6-13771102275	28,00	35,00	7,00	1,938
AG7279	6-14801102236	28,00	35,50	6,00	1,938
6948	6-17701102315	28,00	37,00	8,00	2,207
5790	6-19701102375	28,00	38,00	9,50	2,188
6546	6-23601102250	28,00	40,00	6,35	2,282
5754	6-23601102354	28,00	40,00	9,00	2,312
6949	6-25601161248	29,50	42,50	6,30	2,268
5157	6-15701181314	30,00	38,00	8,00	2,188
6249	6-19701181255	30,00	40,00	6,50	2,312
5335	6-19701181275	30,00	40,00	7,00	2,344
5123	6-19701181354	30,00	40,00	9,00	2,435
5315	6-21651181472	30,00	41,00	12,00	2,499
5362	6-23601181393	30,00	42,00	10,00	2,435
6950	6-15701260326	32,00	40,00	8,30	2,514
5685	6-15701260354	32,00	40,00	9,00	2,499
6193	6-19701260236	32,00	42,00	6,00	2,344
6170	6-19701260354	32,00	42,00	9,00	2,579
6951	6-5001283315	32,60	40,20	8,00	2,579
6426	6-19701299295	33,00	43,00	7,50	2,499
6394	6-18701375186	34,93	44,45	4,76	2,344
5819	6-19701378236	35,00	45,00	6,00	2,344
6367	6-19701378394	35,00	45,00	10,00	2,656
6187	6-21701377393	35,00	46,00	10,00	2,718

Nº AGEL	REFERÊNCIA	Ø INT.	ØEXT.	H	PREÇO (R\$)
1589	6-29501378354	35,00	50,00	9,00	2,968
6566	6-27601417312	36,00	50,00	8,00	2,656
1596	6-18701500266	38,10	47,60	6,80	2,499
1603	6-39401535531	39,00	59,00	13,50	7,812
6618	6-15701574236	40,00	48,00	6,00	2,373
6952	6-19701575244	40,00	50,00	6,20	2,814
5416	6-19701574280	40,00	50,00	7,10	2,813
1122	6-19701574354	40,00	50,00	9,00	2,968
1076	6-19701574374	40,00	50,00	9,50	2,968
1812	6-19701574393	40,00	50,00	10,00	3,001
1581	6-29501574354	40,00	55,00	9,00	3,438
5820	6-39401574625	40,00	60,00	15,90	10,626
1090	6-19701614275	41,00	51,00	7,00	3,438
6547	6-19701653354	42,00	52,00	9,00	3,747
6567	6-18701712354	43,50	53,00	9,00	3,126
1091	6-19701732275	44,00	54,00	7,00	3,281
4316	6-18701750275	44,45	53,98	7,00	3,068
3078	6-18701752354	44,50	54,00	9,00	3,438
6954	6-19701772394	45,00	55,00	10,00	4,715
5351	6-19701771511	45,00	55,00	13,00	4,375
5821	6-21601771275	45,00	56,00	7,00	3,747
6850	6-29501772354	45,00	60,00	9,00	4,062
5474	6-29501772394	45,00	60,00	10,00	4,062
5822	6-41301771394	45,00	66,00	10,00	7,032
5951	6-19701811275	46,00	56,00	7,00	4,217
4337	6-68901811787	46,00	81,00	20,00	14,302
1710	6-29501852433	47,00	62,00	11,00	4,062
3107	6-19701968275	50,00	60,00	7,00	3,906
5955	6-19701968390	50,00	60,00	9,90	3,656
1840	6-19701968433	50,00	60,00	11,00	3,906
1410	6-25601968354	50,00	63,00	9,00	4,062
4291	6-29501968393	50,00	65,00	10,00	5,254
6225	6-29501968433	50,00	65,00	11,00	5,781
1856	6-39401968551	50,00	70,00	14,00	10,312
6598	6-18702000266	50,80	60,20	6,75	3,438
5823	6-18702125275	53,98	63,50	7,00	2,968
5697	6-26902125375	53,98	67,63	9,50	5,000
1876	6-18702125266	54,00	63,50	6,80	3,126
5818	6-39402159413	54,83	74,83	10,50	7,812
1610	6-19702165374	55,00	65,00	9,50	4,000
5956	6-19702165390	55,00	65,00	10,00	4,636

TIPO B

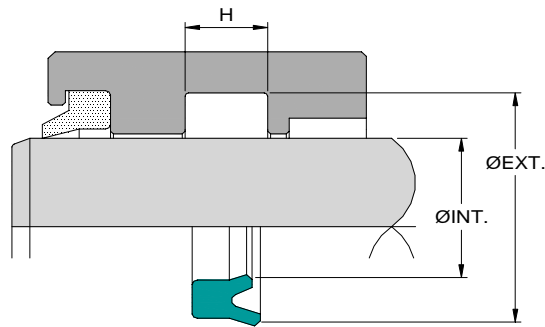


Medidas Nominais Milimétricas

Nº AGEL	REFERÊNCIA	Ø INT.	ØEXT.	H	PREÇO (R\$)
6853	6-19702165500	55,00	65,00	12,70	4,722
6876	6-29502165275	55,00	70,00	7,00	6,526
3752	6-29502165500	55,00	70,00	12,70	7,187
5825	6-39402165500	55,00	75,00	12,70	10,312
3111	6-19702204275	56,00	66,00	7,00	2,813
AG7056	6-29502206390	56,00	71,00	9,90	5,709
6512	6-31502204472	56,00	72,00	12,00	7,501
1563	6-25602244354	57,00	70,00	9,00	4,845
3182	6-27552244374	57,00	71,00	9,50	5,312
1855	6-41332322472	59,00	80,00	12,00	10,312
4414	6-19702362276	60,00	70,00	7,00	4,230
1560	6-19702362354	60,00	70,00	9,00	4,375
AG7028	6-19702362413	60,00	70,00	10,50	5,436
6624	6-19702362472	60,00	70,00	12,00	5,634
6360	6-23602362374	60,00	72,00	9,50	4,532
5853	6-29502362450	60,00	75,00	11,50	7,501
6559	6-29502362472	60,00	75,00	12,00	7,812
3303	6-39402362394	60,00	80,00	10,00	8,592
1611	6-39402362470	60,00	80,00	11,95	10,157
4069	6-39402362625	60,00	80,00	15,80	13,592
6955	6-30502402472	61,00	76,50	12,00	7,970
3056	6-15702440472	62,00	70,00	12,00	8,123
6956	6-39402480625	63,00	83,00	15,88	9,375
6525	6-19702559314	65,00	75,00	8,00	3,747
1824	6-19702559551	65,00	75,00	14,00	5,938
6560	6-29502559314	65,00	80,00	8,00	5,312
5830	6-29502559472	65,00	80,00	12,00	7,812
1994	6-37402560374	65,00	84,00	9,50	9,061
6511	6-30302566507	65,20	80,60	12,90	8,280
AG7335	6-37502625590	66,68	85,73	14,99	10,153
5835	6-29502678472	68,00	82,00	12,00	6,251
6548	6-27602716413	69,00	83,00	10,50	7,187
1411	6-25602756394	70,00	83,00	10,00	7,187
1608	6-29502756413	70,00	85,00	10,50	7,812
1894	6-37402755590	70,00	89,00	15,00	14,687
3751	6-39402756425	70,00	90,00	10,80	10,780
6688	6-39402756452	70,00	90,00	11,50	11,122
1618	6-39402756472	70,00	90,00	12,00	11,563
3007	6-39402756570	70,00	90,00	14,50	14,062
1847	6-27552834472	72,00	86,00	12,00	9,375
6462	6-19702953472	75,00	85,00	12,00	5,938

Nº AGEL	REFERÊNCIA	Ø INT.	ØEXT.	H	PREÇO (R\$)
5829	6-31502953429	75,00	91,00	10,90	10,626
6957	6-31502992449	76,00	92,00	11,40	9,218
3806	6-37503000531	76,20	95,25	13,50	18,125
1606	6-39403011625	76,50	96,50	15,90	20,779
3487	6-17703070393	78,00	87,00	10,00	6,873
5826	6-19703150314	80,00	90,00	8,00	5,312
1834	6-19703150393	80,00	90,00	10,00	7,187
1813	6-19703150511	80,00	90,00	13,00	8,438
3077	6-23603150464	80,00	92,00	11,80	9,375
3061	6-29503150354	80,00	95,00	9,00	9,061
1831	6-39403150472	80,00	100,00	12,00	16,405
1884	6-39403150570	80,00	100,00	14,50	19,841
1835	6-39403150590	80,00	100,00	15,00	20,312
4062	6-39403150625	80,00	100,00	15,80	21,093
6561	6-18103185500	80,90	90,10	12,70	8,592
1149	6-27553188500	81,00	95,00	12,70	12,186
4061	6-27603200500	81,30	95,30	12,70	11,406
3114	6-29503346393	85,00	100,00	10,00	10,626
1814	6-29503346472	85,00	100,00	12,00	12,813
4431	6-39403347590	85,00	105,00	15,00	12,972
AG7104	6-15703357472	85,26	93,23	12,00	8,984
1412	6-27503464413	88,00	102,00	10,50	11,875
6919	6-19703543228	90,00	100,00	5,80	9,057
5828	6-25603543393	90,00	102,00	10,00	10,938
1631	6-39403543625	90,00	110,00	15,90	17,104
4059	6-29503740472	95,00	110,00	12,00	14,062
4055	6-39403740472	95,00	115,00	12,00	19,217
3871	6-25603819393	97,00	110,00	10,00	8,455
6534	6-15703858393	98,00	106,00	10,00	7,655
1570	6-27503858413	98,00	112,00	10,50	10,938
1815	6-27553937472	100,00	114,00	12,00	12,498
6362	6-31503937429	100,00	116,00	10,90	13,124
4051	6-39403937625	100,00	120,00	15,80	26,562
3824	6-49203937500	100,00	125,00	12,70	24,998
1818	6-27553976511	101,00	115,00	13,00	14,999
4045	6-20504000500	101,60	112,00	12,70	12,498
3823	6-39404016500	102,00	122,00	12,70	20,312
4050	6-39404134590	105,00	125,00	15,00	24,998
1832	6-31504250472	108,00	124,00	12,00	17,187
1617	6-31504291413	109,00	125,00	10,50	17,187
4041	6-37504325625	109,80	128,80	15,80	15,765

AG - 1

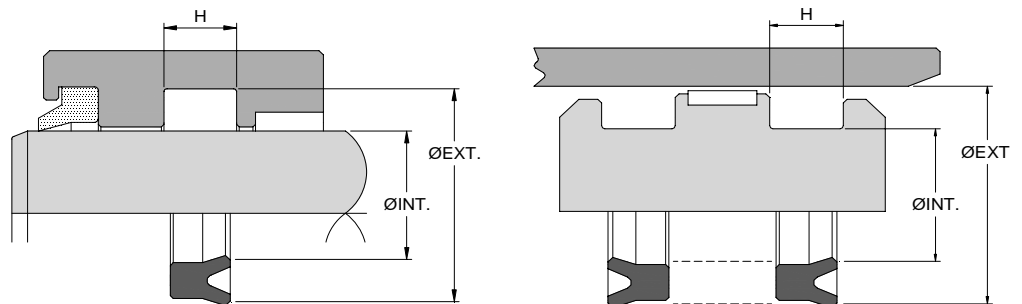


Medidas Nominais Milimétricas

Nº AGEL	REFERÊNCIA	Ø INT.	ØEXT.	H	PREÇO (R\$)
AG7212	---	20,00	30,00	8,00	2,950
5627	---	25,00	33,00	5,70	1,875
5881	---	25,40	33,33	7,94	4,062
6236	---	30,00	38,00	6,00	2,032
5619	---	38,00	48,00	8,00	3,126
3017	---	45,00	60,00	9,50	7,501
AG7483	---	48,00	58,00	8,00	7,601
6816	---	48,00	62,00	8,00	2,076
6145	---	50,00	63,00	10,00	4,062
AG7486	---	54,00	67,00	9,50	8,068
AG7487	---	55,00	68,00	3,50	5,149
6152	---	55,00	68,00	10,00	7,812
1792	---	55,00	70,00	9,20	8,280
AG7365	---	56,00	66,00	7,30	9,256
AG7045	---	63,00	75,00	8,70	9,679
5172	---	63,00	75,00	9,52	6,562
AG7046	---	63,00	78,00	11,40	9,843
AG7485	---	65,00	80,00	9,00	10,974

Nº AGEL	REFERÊNCIA	Ø INT.	ØEXT.	H	PREÇO (R\$)
AG7191	---	65,00	80,00	10,00	10,176
3016	---	65,00	80,00	12,00	10,157
AG7192	---	65,00	80,50	6,40	10,120
4730	---	65,00	85,00	11,00	11,772
AG7165	---	70,00	80,00	6,00	7,810
AG7162	---	75,00	85,00	6,00	7,812
3192	---	80,00	90,00	7,00	7,812
3340	---	80,00	95,00	9,00	10,626
3492	---	80,00	95,00	10,00	11,875
3062	---	85,00	93,00	12,00	8,592
3301	---	87,00	102,00	9,00	13,436
3364	---	90,00	105,00	9,00	14,062
3365	---	95,25	114,30	12,70	24,374
3189	---	96,00	111,00	9,00	18,750
AG7073	---	100,00	115,00	9,00	18,798
3369	---	100,00	120,00	12,00	24,998

AG - 2

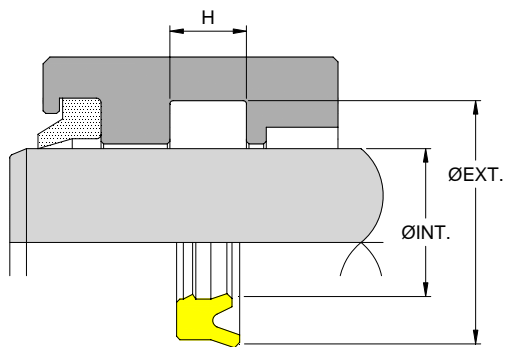


Medidas Nominais Milimétricas

Nº AGEL	REFERÊNCIA	Ø INT.	ØEXT.	H	PREÇO (R\$)
6530	---	10,00	16,00	4,00	1,656
9318	---	13,00	22,00	7,00	1,250
6172	---	17,00	25,00	7,00	1,406
6760	---	18,00	26,00	7,80	1,632
5637	---	18,00	29,00	8,00	1,406
5441	---	20,00	27,00	4,50	1,406
AG7027	---	22,00	34,00	7,00	2,537
5729	---	28,00	36,00	6,00	3,065
5642	---	32,00	46,00	11,00	4,217
6297	---	32,00	47,00	10,00	4,687
3864	---	32,00	50,00	10,00	5,624

Nº AGEL	REFERÊNCIA	Ø INT.	ØEXT.	H	PREÇO (R\$)
5618	---	35,00	44,00	8,00	2,697
6171	---	35,00	45,00	9,00	2,968
1850	---	35,00	50,00	10,00	5,000
1319	---	38,00	56,00	12,50	7,812
1833	---	40,00	50,00	11,00	4,375
1320	---	47,00	72,00	15,50	17,187
6903	---	76,20	101,60	19,05	32,575
1863	---	109,00	128,00	15,50	15,624
3063	---	111,00	119,00	12,00	12,498
3067	---	138,00	147,00	12,00	15,624

AG - 4 (BS)

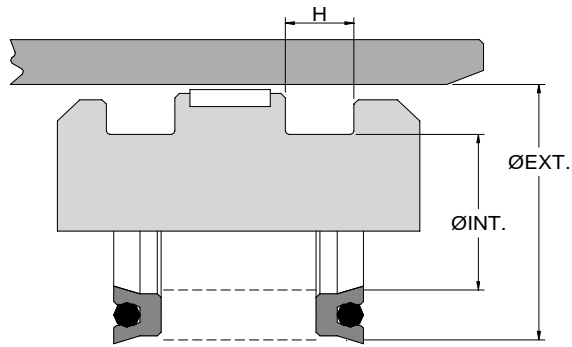


Medidas Nominais Milimétricas

Nº AGEL	REFERÊNCIA	Ø INT.	ØEXT.	H	PREÇO (R\$)
6762	---	16,00	24,00	5,70	2,498
5841	---	18,00	28,00	8,00	2,968
5801	---	20,00	25,00	4,50	2,499
6732	6-11800787250BS	20,00	26,00	6,35	2,669
9941	---	20,00	28,00	5,70	3,371
6745	---	22,00	32,00	7,30	2,818
9265	---	24,00	30,00	5,00	3,743
AG7115	---	25,00	33,00	6,80	3,053
AG7464	---	25,00	35,00	7,00	3,296
6243	---	25,00	35,00	8,00	3,045
9673	---	25,00	36,00	7,30	3,045
6298	---	28,00	33,00	4,50	2,813
AG7557	---	28,00	36,00	7,30	3,780
6766	6-19701181354BS	30,00	40,00	9,00	2,076
6774	---	31,50	41,50	8,00	2,224
5536	---	32,00	40,00	7,00	2,275
6626	6-19701378275BS	35,00	45,00	7,00	2,373
5844	---	36,00	42,00	4,50	2,188
AG7299	---	36,00	44,00	8,00	2,499
6014	---	36,00	49,00	9,50	4,565
1323	---	38,00	48,00	7,00	2,968
5622	---	38,00	48,00	8,00	2,499
5717	---	40,00	48,00	5,70	2,032
3640	6-19701574275BS	40,00	50,00	7,00	2,499
6485	6-19701574354BS	40,00	50,00	9,00	3,126
5665	6-19701574393BS	40,00	50,00	10,00	3,594
6773	---	44,00	54,00	9,00	2,715
6879	---	45,00	53,00	5,70	4,375
3641	---	45,00	55,00	7,00	2,499
AG7210	6-19701772394BS	45,00	55,00	10,00	7,216
AG7393	---	47,00	57,00	6,00	5,192
3730	---	49,60	62,50	9,00	4,390
6775	---	50,00	60,00	8,00	5,042
6764	6-25601968354BS	50,00	63,00	9,00	5,339
AG7206	6-29501968393BS	50,00	65,00	10,00	7,615
1324	---	50,80	63,50	10,00	5,829
1967	---	56,00	71,00	10,00	7,032
1325	---	57,15	69,85	10,00	6,437
AG7207	---	60,00	70,00	10,00	8,156
3601	---	60,00	70,00	15,00	10,938
1942	---	60,00	75,00	10,00	8,123

Nº AGEL	REFERÊNCIA	Ø INT.	ØEXT.	H	PREÇO (R\$)
3894	---	60,00	75,00	12,00	9,687
AG7390	---	62,00	72,00	10,00	8,093
1981	---	63,00	79,00	10,00	8,438
1321	---	63,50	76,20	10,00	7,048
3642	---	70,00	83,00	10,00	7,812
3753	---	70,00	83,00	13,00	9,998
3009	---	70,00	85,00	10,50	9,719
3563	---	70,00	85,00	12,00	11,109
4182	---	78,00	88,00	13,50	9,695
3602	---	78,00	88,00	15,00	15,624
3628	---	80,00	90,00	10,00	10,938
3643	---	80,00	93,00	10,00	14,062
4276	---	80,00	95,00	8,00	13,616
3562	---	80,00	95,00	12,00	14,062
4404	---	80,00	100,00	12,00	15,662
AG7271	---	85,00	95,00	12,00	11,280
3416	---	85,00	100,00	9,00	11,250
3684	---	88,90	101,60	10,00	11,406
6689	---	90,00	100,00	7,30	10,382
3777	---	95,00	110,00	9,20	15,624
3493	---	95,00	110,00	10,00	16,873
3603	---	99,00	109,00	15,00	19,841
3629	---	100,00	108,00	11,70	13,282
4183	---	100,00	110,00	13,50	11,489
4341	---	110,00	125,00	15,00	22,946
3630	---	118,00	126,00	11,70	14,999
4184	---	120,00	130,00	13,50	14,093
3604	---	120,00	130,00	15,00	23,905
3631	---	138,00	146,00	11,70	17,657
4185	---	140,00	150,00	13,50	15,349
4576	---	140,00	155,00	10,00	24,248
3605	---	141,00	151,00	15,00	27,810
3632	---	160,00	170,00	13,00	27,342
3606	---	162,00	172,00	15,00	32,029
4186	---	164,00	174,00	13,50	18,670
4187	---	183,00	193,00	13,50	21,183
3607	---	183,00	193,00	15,00	35,938
3626	---	185,00	195,00	13,00	31,248
4181	---	207,00	217,00	13,50	23,213
3608	---	207,00	217,00	15,00	39,061
3618	---	212,00	222,00	13,00	35,938

STD

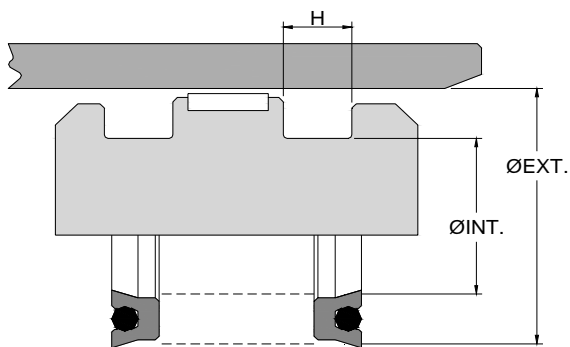


Medidas Nominais Polegadas

Nº AGEL	REFERÊNCIA	Ø INT.	ØEXT.	H	PREÇO (R\$)
5780	12500125	1/8	3/8	1/8	1,092
5777	12500250	1/4	1/2	1/8	1,092
5779	18700250	1/4	5/8	3/16	1,092
5778	25000250	1/4	3/4	1/4	1,092
6402	12500312	5/16	9/16	1/8	1,092
6789	25000312	5/16	13/16	1/4	1,092
6403	12500375	3/8	5/8	1/8	1,092
6368	18700375	3/8	3/4	3/16	1,092
6792	25000375	3/8	7/8	1/4	1,092
AG7300	31200375	3/8	1	5/16	2,037
6404	12500437	7/16	11/16	1/8	1,092
6793	25000437	7/16	15/16	1/4	1,092
9917	31200437	7/16	1 1/16	5/16	2,037
5139	12500500	1/2	3/4	1/8	1,092
6369	18700500	1/2	7/8	3/16	1,092
5776	25000500	1/2	1	1/4	1,092
6798	31200500	1/2	1 1/8	5/16	1,760
AG7312	37500500	1/2	1 1/4	3/8	2,071
6405	12500562	9/16	13/16	1/8	1,250
6416	18700562	9/16	15/16	3/16	1,250
AG7301	31200562	9/16	1 3/16	5/16	2,206
6799	37500562	9/16	1 5/16	3/8	2,075
5131	12500625	5/8	7/8	1/8	1,250
5561	18700625	5/8	1	3/16	1,250
5135	25000625	5/8	1 1/8	1/4	1,250
5562	31200625	5/8	1 1/4	5/16	2,032
5563	37500625	5/8	1 3/8	3/8	2,344
5272	12500687	11/16	15/16	1/8	1,374
6791	18700687	11/16	1 1/16	3/16	1,374
AG7302	31200687	11/16	1 5/16	5/16	2,246
5103	12500750	3/4	1	1/8	1,720
5095	18700750	3/4	1 1/8	3/16	1,626
5564	25000750	3/4	1 1/4	1/4	1,626
5565	31200750	3/4	1 3/8	5/16	2,188
5566	37500750	3/4	1 1/2	3/8	2,609
6407	12500812	13/16	1 1/16	1/8	1,820
6417	18700812	13/16	1 3/16	3/16	1,820
5143	25000812	13/16	1 5/16	1/4	1,875
5782	12500875	7/8	1 1/8	1/8	1,374
5781	18700875	7/8	1 1/4	3/16	1,374
5567	25000875	7/8	1 3/8	1/4	1,562

Nº AGEL	REFERÊNCIA	Ø INT.	ØEXT.	H	PREÇO (R\$)
5568	31200875	7/8	1 1/2	5/16	2,499
5569	37500875	7/8	1 5/8	3/8	2,984
9425	12500937	15/16	1 3/16	1/8	1,374
6987	25000937	15/16	1 7/16	1/4	2,162
6794	31200937	15/16	1 9/16	5/16	2,162
5163	12501000	1	1 1/4	1/8	1,406
5246	18701000	1	1 3/8	3/16	1,406
5088	25001000	1	1 1/2	1/4	1,639
1747	31201000	1	1 5/8	5/16	2,656
6420	37501000	1	1 3/4	3/8	3,264
6797	50001000	1	2	1/2	6,188
6408	12501062	1 1/16	1 5/16	1/8	1,720
6795	18701062	1 1/16	1 7/16	3/16	1,406
6419	25001062	1 1/16	1 9/16	1/4	1,720
AG7303	31201062	1 1/16	1 11/16	5/16	2,507
AG7313	37501062	1 1/16	1 13/16	3/8	3,531
5186	12501125	1 1/8	1 3/8	1/8	1,797
5155	18701125	1 1/8	1 1/2	3/16	1,487
5472	25001125	1 1/8	1 5/8	1/4	1,797
5570	31201125	1 1/8	1 3/4	5/16	2,188
5571	37501125	1 1/8	1 7/8	3/8	3,531
6409	12501187	1 3/16	1 7/16	1/8	1,875
5696	18701187	1 3/16	1 9/16	3/16	1,562
6557	25001187	1 3/16	1 11/16	1/4	1,875
6299	31201187	1 3/16	1 13/16	5/16	3,092
AG7314	37501187	1 3/16	1 15/16	3/8	3,740
6410	12501250	1 1/4	1 1/2	1/8	1,875
5112	18701250	1 1/4	1 5/8	3/16	1,875
5906	25001250	1 1/4	1 3/4	1/4	2,032
5152	31201250	1 1/4	1 7/8	5/16	3,126
5572	37501250	1 1/4	2	3/8	3,814
AG7326	50001250	1 1/4	2 1/4	1/2	8,214
6411	12501312	1 5/16	1 9/16	1/8	1,875
6401	18701312	1 5/16	1 11/16	3/16	1,875
AG7304	31201312	1 5/16	1 15/16	5/16	3,327
9426	12501375	1 3/8	1 5/8	1/8	1,949
1571	18701375	1 3/8	1 3/4	3/16	1,967
5108	25001375	1 3/8	1 7/8	1/4	2,108
5475	31201375	1 3/8	2	5/16	3,438
5573	37501375	1 3/8	2 1/8	3/8	4,092
6796	12501437	1 7/16	1 11/16	1/8	1,868

STD

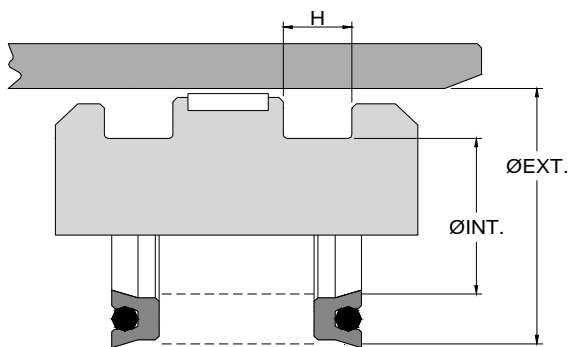


Medidas Nominais Polegadas

Nº AGEL	REFERÊNCIA	Ø INT.	ØEXT.	H	PREÇO (R\$)
6418	31201437	1 7/16	2 1/16	5/16	3,604
6412	12501500	1 1/2	1 3/4	1/8	1,954
5147	18701500	1 1/2	1 7/8	3/16	2,125
1068	25001500	1 1/2	2	1/4	2,282
3456	31201500	1 1/2	2 1/8	5/16	3,747
3457	37501500	1 1/2	2 1/4	3/8	6,094
AG7327	50001500	1 1/2	2 1/2	1/2	9,012
5159	18701625	1 5/8	2	3/16	2,282
5151	25001625	1 5/8	2 1/8	1/4	2,499
3458	31201625	1 5/8	2 1/4	5/16	4,000
3459	37501625	1 5/8	2 3/8	3/8	4,687
6827	12501750	1 3/4	2	1/8	2,130
1083	18701750	1 3/4	2 1/8	3/16	2,344
5164	25001750	1 3/4	2 1/4	1/4	2,594
5144	31201750	1 3/4	2 3/8	5/16	4,217
1906	37501750	1 3/4	2 1/2	3/8	5,063
6424	18701875	1 7/8	2 1/4	3/16	2,499
5107	25001875	1 7/8	2 3/8	1/4	2,750
3460	31201875	1 7/8	2 1/2	5/16	4,532
3461	37501875	1 7/8	2 5/8	3/8	5,312
5111	18702000	2	2 3/8	3/16	2,656
1067	25002000	2	2 1/2	1/4	2,906
5156	31202000	2	2 5/8	5/16	4,687
1723	37502000	2	2 3/4	3/8	5,561
5814	50002000	2	3	1/2	10,312
5855	18702125	2 1/8	2 1/2	3/16	2,813
5140	25002125	2 1/8	2 5/8	1/4	3,126
3462	31202125	2 1/8	2 3/4	5/16	5,046
1490	37502125	2 1/8	2 7/8	3/8	5,844
6776	18702250	2 1/4	2 5/8	3/16	2,966
5136	25002250	2 1/4	2 3/4	1/4	3,281
3463	31202250	2 1/4	2 7/8	5/16	5,312
1558	37502250	2 1/4	3	3/8	6,108
6632	18702375	2 3/8	2 3/4	3/16	3,262
1564	25002375	2 3/8	2 7/8	1/4	3,438
1621	31202375	2 3/8	3	5/16	5,468
1630	37502375	2 3/8	3 1/8	3/8	6,484
3464	18702500	2 1/2	2 7/8	3/16	3,438
1580	25002500	2 1/2	3	1/4	3,594
1575	31202500	2 1/2	3 1/8	5/16	5,781
5132	37502500	2 1/2	3 1/4	3/8	6,765

Nº AGEL	REFERÊNCIA	Ø INT.	ØEXT.	H	PREÇO (R\$)
5045	50002500	2 1/2	3 1/2	1/2	11,738
5815	18702625	2 5/8	3	3/16	3,747
1585	25002625	2 5/8	3 1/8	1/4	3,780
3465	31202625	2 5/8	3 1/4	5/16	6,094
3466	37502625	2 5/8	3 3/8	3/8	7,032
5128	18702750	2 3/4	3 1/8	3/16	3,747
1565	25002750	2 3/4	3 1/4	1/4	3,939
1609	31202750	2 3/4	3 3/8	5/16	6,251
1577	37502750	2 3/4	3 1/2	3/8	7,311
6429	18702875	2 7/8	3 1/4	3/16	3,906
3467	25002875	2 7/8	3 3/8	1/4	4,062
3415	31202875	2 7/8	3 1/2	5/16	6,562
5816	37502875	2 7/8	3 5/8	3/8	7,594
3468	18703000	3	3 3/8	3/16	4,062
1567	25003000	3	3 1/2	1/4	4,251
1584	31203000	3	3 5/8	5/16	6,873
1746	37503000	3	3 3/4	3/8	7,812
3797	50003000	3	4	1/2	14,531
6857	18703125	3 1/8	3 1/2	3/16	4,212
6790	25003125	3 1/8	3 5/8	1/4	4,469
3839	31203125	3 1/8	3 3/4	5/16	7,187
6434	37503125	3 1/8	3 7/8	3/8	8,141
5104	25003250	3 1/4	3 3/4	1/4	4,687
1588	31203250	3 1/4	3 7/8	5/16	7,343
1077	37503250	3 1/4	4	3/8	8,421
4429	50003250	3 1/4	4 1/4	1/2	15,881
3469	25003375	3 3/8	3 7/8	1/4	4,936
1587	31203375	3 3/8	4	5/16	7,812
3470	37503375	3 3/8	4 1/8	3/8	8,592
1568	25003500	3 1/2	4	1/4	5,468
1639	31203500	3 1/2	4 1/8	5/16	7,969
3325	37503500	3 1/2	4 1/4	3/8	8,968
4087	50003500	3 1/2	4 1/2	1/2	16,718
4088	25003625	3 5/8	4 1/8	1/4	5,624
AG7305	31203625	3 5/8	4 1/4	5/16	8,892
4444	37503625	3 5/8	4 3/8	3/8	9,294
6997	18703750	3 3/4	4 1/8	3/16	5,775
3472	25003750	3 3/4	4 1/4	1/4	5,781
3183	31203750	3 3/4	4 3/8	5/16	8,750
1638	37503750	3 3/4	4 1/2	3/8	9,608
4269	50003750	3 3/4	4 3/4	1/2	17,500

STD

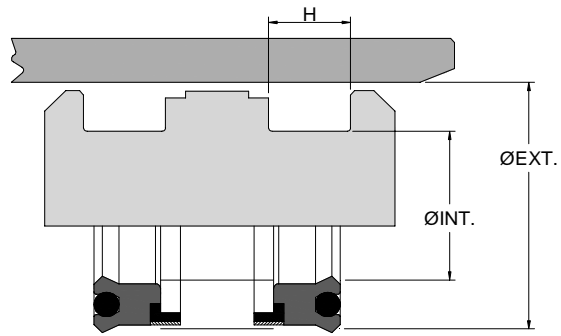


Medidas Nominais Polegadas

Nº AGEL	REFERÊNCIA	Ø INT.	ØEXT.	H	PREÇO (R\$)
4529	25003875	3 7/8	4 3/8	1/4	5,867
3798	31203875	3 7/8	4 1/2	5/16	9,061
6476	37503875	3 7/8	4 5/8	3/8	10,672
4262	18704000	4	4 3/8	3/16	6,060
3856	25004000	4	4 1/2	1/4	6,094
6475	31204000	4	4 5/8	5/16	9,375
3799	37504000	4	4 3/4	3/8	11,437
1583	50004000	4	5	1/2	18,750
4047	18704125	4 1/8	4 1/2	3/16	6,251
6473	25004125	4 1/8	4 5/8	1/4	6,251
1574	31204125	4 1/8	4 3/4	5/16	9,529
3997	37504125	4 1/8	4 7/8	3/8	11,750
4022	25004250	4 1/4	4 3/4	1/4	6,562
3999	31204250	4 1/4	4 7/8	5/16	9,843
1586	37504250	4 1/4	5	3/8	12,186
4025	50004250	4 1/4	5 1/4	1/2	20,312
4092	25004375	4 3/8	4 7/8	1/4	6,718
1635	31204375	4 3/8	5	5/16	10,157
4094	37504375	4 3/8	5 1/8	3/8	12,498
3890	25004500	4 1/2	5	1/4	6,873
3801	31204500	4 1/2	5 1/8	5/16	10,468
3800	37504500	4 1/2	5 1/4	3/8	14,062
1576	50004500	4 1/2	5 1/2	1/2	26,562
4024	25004625	4 5/8	5 1/8	1/4	7,032
3802	37504625	4 5/8	5 3/8	3/8	14,687
4530	25004750	4 3/4	5 1/4	1/4	8,515
4539	31204750	4 3/4	5 3/8	5/16	11,035
4000	37504750	4 3/4	5 1/2	3/8	15,312
4179	50004750	4 3/4	5 3/4	1/2	28,123
6959	25004875	4 7/8	5 3/8	1/4	9,012
4555	37504875	4 7/8	5 5/8	3/8	15,546
3880	25005000	5	5 1/2	1/4	9,061
4540	31205000	5	5 5/8	5/16	11,311
1640	37505000	5	5 3/4	3/8	15,780
1562	50005000	5	6	1/2	29,687
4531	25005125	5 1/8	5 5/8	1/4	9,375
4541	31205125	5 1/8	5 3/4	5/16	11,463
1559	37505125	5 1/8	5 7/8	3/8	18,750
4023	25005250	5 1/4	5 3/4	1/4	9,375
3803	31205250	5 1/4	5 7/8	5/16	11,718
1582	37505250	5 1/4	6	3/8	20,312

Nº AGEL	REFERÊNCIA	Ø INT.	ØEXT.	H	PREÇO (R\$)
4026	50005250	5 1/4	6 1/4	1/2	31,248
4532	25005375	5 3/8	5 7/8	1/4	9,561
4002	31205375	5 3/8	6	5/16	13,282
4312	37505375	5 3/8	6 1/8	3/8	19,459
4372	25005500	5 1/2	6	1/4	9,069
4017	31205500	5 1/2	6 1/8	5/16	14,062
4095	37505500	5 1/2	6 1/4	3/8	21,093
3288	50005500	5 1/2	6 1/2	1/2	32,812
4533	25005625	5 5/8	6 1/8	1/4	9,993
4542	31205625	5 5/8	6 1/4	5/16	14,896
4534	25005750	5 3/4	6 1/4	1/4	10,225
4543	31205750	5 3/4	6 3/8	5/16	16,086
3891	37505750	5 3/4	6 1/2	3/8	23,728
4535	25005875	5 7/8	6 3/8	1/4	12,200
4544	31205875	5 7/8	6 1/2	5/16	17,267
4536	25006000	6	6 1/2	1/4	15,653
3838	37506000	6	6 3/4	3/8	23,436
1614	50006000	6	7	1/2	34,374
4524	62506000	6	7 1/4	5/8	46,345
4537	25006250	6 1/4	6 3/4	1/4	19,564
4545	31206250	6 1/4	6 7/8	5/16	22,307
3044	37506250	6 1/4	7	3/8	21,621
4326	50006250	6 1/4	7 1/4	1/2	32,086
4066	25006500	6 1/2	7	1/4	13,124
4546	31206500	6 1/2	7 1/8	5/16	22,560
4275	37506500	6 1/2	7 1/4	3/8	24,998
3218	50006500	6 1/2	7 1/2	1/2	37,496
4067	25006750	6 3/4	7 1/4	1/4	14,062
4394	37506750	6 3/4	7 1/2	3/8	26,748
1762	37507000	7	7 3/4	3/8	28,123
1620	50007000	7	8	1/2	39,061
4279	31207250	7 1/4	7 7/8	5/16	25,361
3971	37507250	7 1/4	8	3/8	31,248
1383	25007500	7 1/2	8	1/4	20,231
4280	37507500	7 1/2	8 1/4	3/8	32,284
4289	25007750	7 3/4	8 1/2	1/4	20,134
4285	50007750	7 3/4	8 3/4	1/2	42,969
4314	31208000	8	8 5/8	5/16	19,459
3219	50008000	8	9	1/2	43,747
4018	37508250	8 1/4	9	3/8	34,374
4324	37508500	8 1/2	9 1/4	3/8	32,016

AG - 15

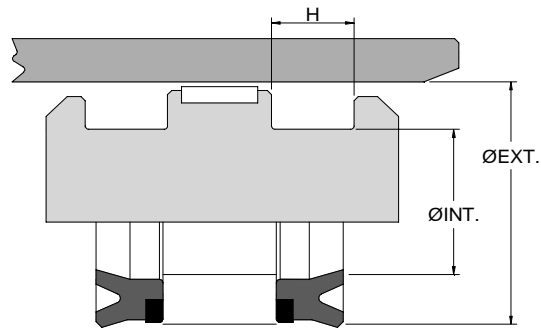


Medidas Nominais Milimétricas

Nº AGEL	REFERÊNCIA	Ø INT.	ØEXT.	H	PREÇO (R\$)
1844	---	70,00	90,50	14,50	9,684
1854	---	90,00	110,00	11,70	12,813

Nº AGEL	REFERÊNCIA	Ø INT.	ØEXT.	H	PREÇO (R\$)

AG - 18

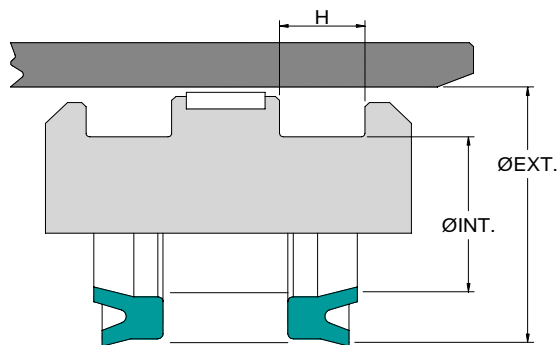


Medidas Nominais Milimétricas

Nº AGEL	REFERÊNCIA	Ø INT.	ØEXT.	H	PREÇO (R\$)
6158	---	35,00	60,00	16,00	17,811

Nº AGEL	REFERÊNCIA	Ø INT.	ØEXT.	H	PREÇO (R\$)

AG - 24

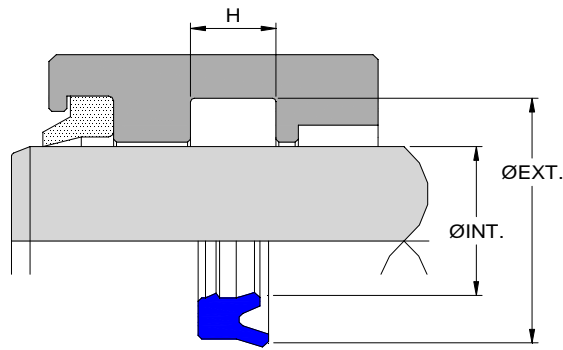


Medidas Nominais Milimétricas

Nº AGEL	REFERÊNCIA	Ø INT.	ØEXT.	H	PREÇO (R\$)
6763	---	29,50	43,00	8,00	2,365

Nº AGEL	REFERÊNCIA	Ø INT.	ØEXT.	H	PREÇO (R\$)

AG - 4 (BS)

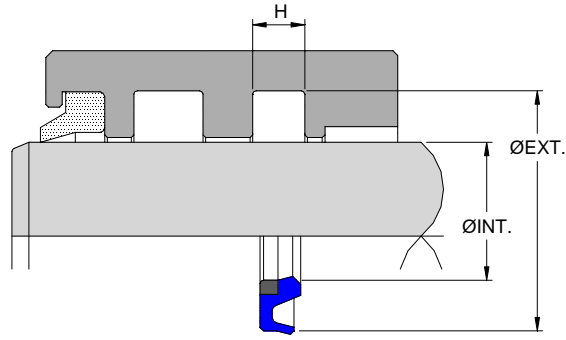


Medidas Nominais Milimétricas

Nº AGEL	REFERÊNCIA	Ø INT.	ØEXT.	H	PREÇO (R\$)
6762PM	---	16,00	24,00	5,70	5,274
7490PM	---	20,00	26,00	5,50	5,247
6732PM	6-11800787250BS	20,00	26,00	6,35	3,904
6745PM	---	22,00	32,00	7,30	3,631
5799PM	---	25,00	31,00	4,50	2,655
7115PM	---	25,00	33,00	6,80	4,336
7557PM	---	28,00	36,00	7,30	6,237
6766PM	6-19701181354BS	30,00	40,00	9,00	3,288
6774PM	---	31,50	41,50	8,00	4,879
7281PM	---	31,75	44,45	6,35	5,739
7613PM	---	32,00	42,00	7,30	5,204
7609PM	---	35,00	45,00	6,00	6,237
6626PM	6-19701378275BS	35,00	45,00	7,00	4,876
7601PM	---	35,50	43,50	5,70	6,237
6014PM	---	36,00	49,00	9,50	6,869
1323PM	---	38,00	48,00	7,00	5,135
5622PM	---	38,00	48,00	8,00	5,135
7404PM	---	39,00	50,80	10,00	8,395
5717PM	---	40,00	48,00	5,70	5,076
3640PM	6-19701574275BS	40,00	50,00	7,00	5,823
6485PM	6-19701574354BS	40,00	50,00	9,00	7,420
5665PM	6-19701574393BS	40,00	50,00	10,00	6,869
7611PM	---	40,00	55,00	10,00	6,869
6378PM	---	41,00	53,00	9,50	7,542
6773PM	---	44,00	54,00	9,00	6,653
3641PM	---	45,00	55,00	7,00	6,508
7210PM	6-19701772394BS	45,00	55,00	10,00	9,311
7397PM	---	45,00	57,50	10,00	9,311
7616PM	---	45,00	60,00	10,00	9,311
7393PM	---	47,00	57,00	6,00	11,292
6775PM	---	50,00	60,00	8,00	8,460
6764PM	6-25601968354BS	50,00	63,00	9,00	8,236
7206PM	6-29501968393BS	50,00	65,00	10,00	13,643
1324PM	---	50,80	63,50	10,00	9,713
7406PM	---	52,00	64,00	10,00	10,818
7797PM	6-19702165375BS	55,00	65,00	9,53	14,795
7645PM	---	55,00	70,00	11,50	16,243
1967PM	---	56,00	71,00	10,00	16,268
1325PM	---	57,15	69,85	10,00	10,728
7207PM	---	60,00	70,00	10,00	10,728
7503PM	---	60,00	73,00	10,00	11,059

Nº AGEL	REFERÊNCIA	Ø INT.	ØEXT.	H	PREÇO (R\$)
1942PM	---	60,00	75,00	10,00	11,607
3894PM	---	60,00	75,00	12,00	13,039
1981PM	---	63,00	79,00	10,00	17,653
1321PM	---	63,50	76,20	10,00	11,744
7401PM	---	64,00	76,20	9,50	13,103
3642PM	---	70,00	83,00	10,00	18,076
7160PM	---	70,00	85,00	9,00	17,172
3009PM	---	70,00	85,00	10,50	18,076
3563PM	---	70,00	85,00	12,00	18,451
7840PM	---	75,00	83,00	8,00	13,825
7162PM	---	75,00	85,00	6,00	13,020
3045PM	6-25602952385BS	75,00	88,00	9,80	16,542
7864PM	---	80,00	90,00	12,00	18,614
3643PM	---	80,00	93,00	10,00	18,614
4276PM	---	80,00	95,00	8,00	18,692
3562PM	---	80,00	95,00	12,00	20,302
7271PM	---	85,00	95,00	12,00	18,751
3416PM	---	85,00	100,00	9,00	18,840
3684PM	---	88,90	101,60	10,00	16,896
6689PM	---	90,00	100,00	7,30	16,284
4010PM	---	90,00	105,00	12,00	23,590
4471PM	---	90,90	101,10	10,00	14,063
4712PM	---	91,00	100,00	11,50	15,876
3777PM	---	95,00	110,00	9,20	23,861
3493PM	---	95,00	110,00	10,00	26,666
7813PM	---	100,00	115,00	10,00	30,240
7809PM	---	100,00	115,00	13,00	37,498
4472PM	---	109,90	120,10	10,00	16,588
4713PM	---	110,00	119,00	11,50	19,165
4341PM	---	110,00	125,00	15,00	33,741
4714PM	---	127,00	136,00	11,50	21,432
4473PM	---	128,90	139,10	10,00	19,835
4576PM	---	140,00	155,00	10,00	30,579
4474PM	---	148,90	159,10	10,00	22,719
4715PM	---	149,00	159,40	13,00	26,649
4716PM	---	167,00	177,40	13,00	31,979
4475PM	---	168,90	180,00	11,00	28,126
4717PM	---	190,00	200,40	13,00	38,374
4476PM	---	190,00	202,10	12,00	34,619
4718PM	---	212,00	222,40	13,00	46,049
4477PM	---	213,90	226,00	12,00	38,944

AG - 13

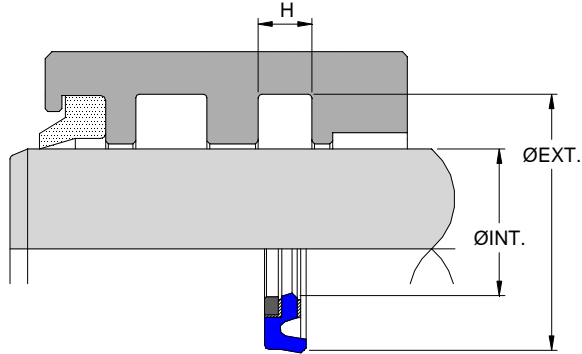


Medidas Nominais Milimétricas

Nº AGEL	REFERÊNCIA	Ø INT.	ØEXT.	H	PREÇO (R\$)
5064PM	---	69,85	85,73	6,00	8,750
5074PM	---	75,00	91,00	6,00	9,375

Nº AGEL	REFERÊNCIA	Ø INT.	ØEXT.	H	PREÇO (R\$)

AG - 14

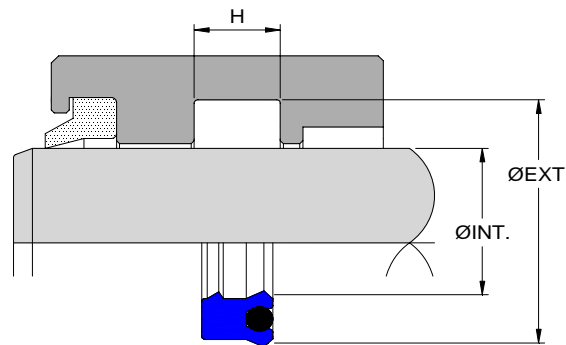


Medidas Nominais Milimétricas

Nº AGEL	REFERÊNCIA	Ø INT.	ØEXT.	H	PREÇO (R\$)
7587PM	---	57,15	73,02	6,35	10,470
7044PM	---	62,00	79,00	6,00	20,004

Nº AGEL	REFERÊNCIA	Ø INT.	ØEXT.	H	PREÇO (R\$)

AG - 16

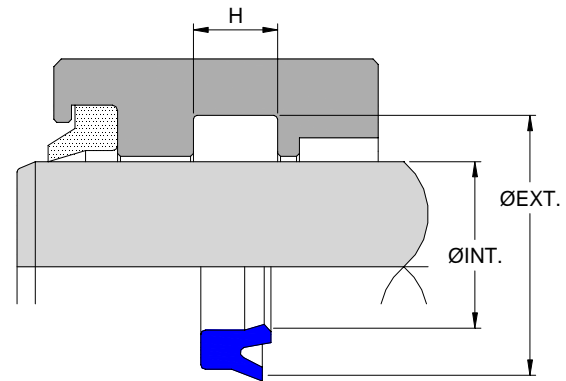


Medidas Nominais Milimétricas

Nº AGEL	REFERÊNCIA	Ø INT.	ØEXT.	H	PREÇO (R\$)
5878PM	---	22,00	32,00	7,50	6,431

Nº AGEL	REFERÊNCIA	Ø INT.	ØEXT.	H	PREÇO (R\$)

AG - 23

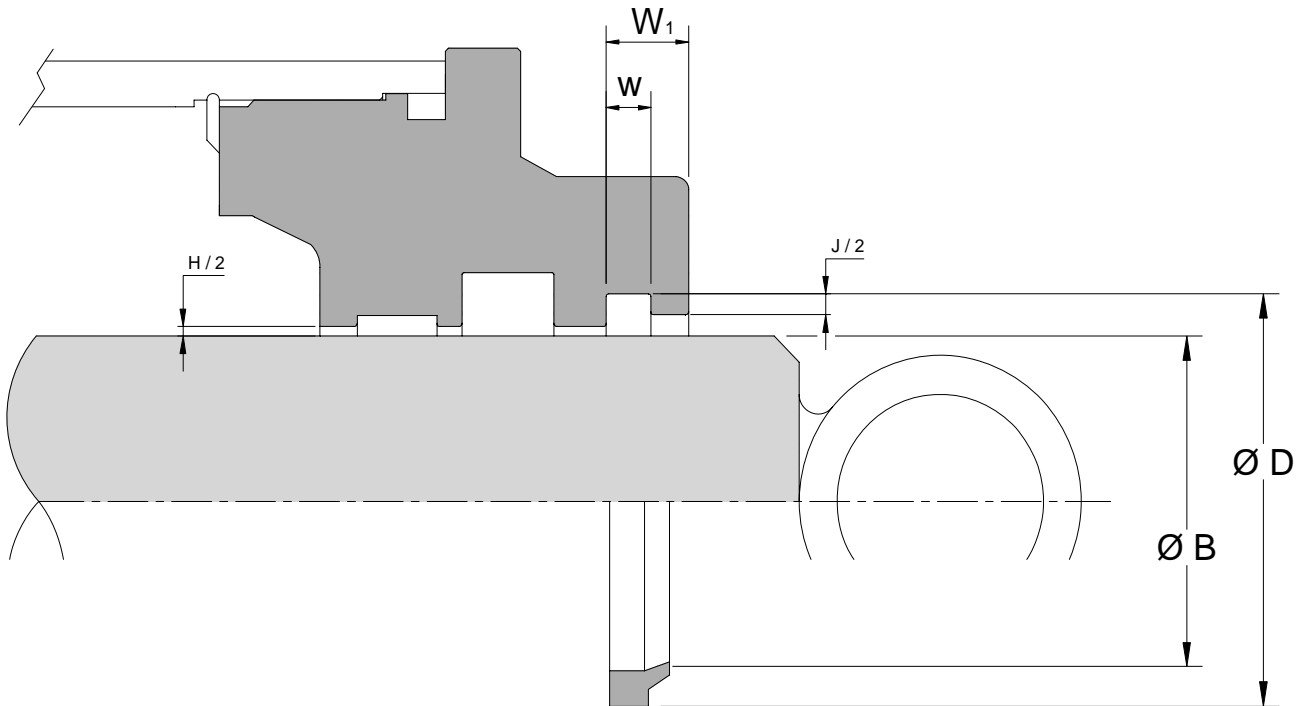


Medidas Nominais Milimétricas

Nº AGEL	REFERÊNCIA	Ø INT.	ØEXT.	H	PREÇO (R\$)
7432PM	---	30,00	40,00	8,00	5,151

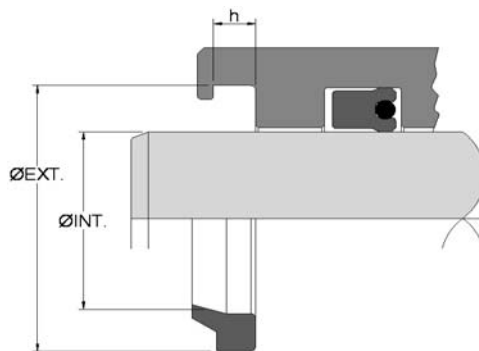
Nº AGEL	REFERÊNCIA	Ø INT.	ØEXT.	H	PREÇO (R\$)

TOLERÂNCIAS RECOMENDÁVEIS PARA USINAGEM DOS CANAIS PARA ALOJAMENTO DE ANÉIS RASPADORES



ALTURA (w) NOMINAL	TOLERÂNCIAS RECOMENDÁVEIS				DIMENSÕES DO CANAL	
	HASTE " B "	ALOJAMENTO " D "	CANAL " J "	FOLGA " H "	DIMENSÕES w	DIMENSÕES W1
1/8 "	+0	0,10	1,50	0,10	3,35	5,20
	a	a	a	a	a	a
	-0,025	-0	1,40	0,20	3,25	5,10
3/16 "	+0	0,10	2,40	0,15	5,00	7,20
	a	a	a	a	a	a
	-0,05	-0	2,30	0,25	4,90	7,10
1/4 "	+0	0,15	2,70	0,20	6,60	9,60
	a	a	a	a	a	a
	-0,05	-0	2,60	0,40	6,70	9,50
3/8 "	+0	0,20	4,30	0,20	9,90	14,90
	a	a	a	a	a	a
	-0,05	-0	4,20	0,50	9,80	14,80
1/2 "	+0	0,30	5,20	0,25	13,20	20,00
	a	a	a	a	a	a
	-0,07	-0	5,10	0,60	13,10	19,90

Tipo D

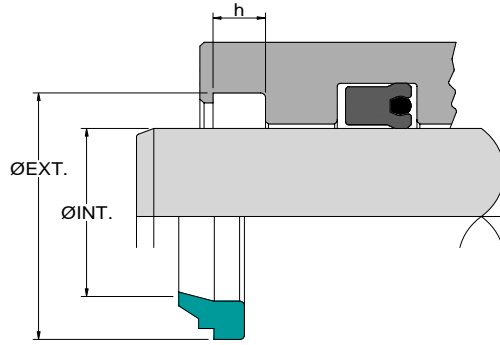


Medidas Nominais Milimétricas

Nº AGEL	REFERÊNCIA	Ø INT.	ØEXT.	h	PREÇO (R\$)
AG7119	---	12,00	18,00	3,00	1,165
9817	---	15,00	18,50	2,20	2,444
5954	---	16,00	23,00	3,00	1,092
9257	---	17,00	23,00	3,50	1,092
9375	---	18,00	25,00	4,00	1,250
9830	---	18,00	25,40	3,20	1,437
5718	---	20,00	26,00	2,50	1,092
9942	---	20,00	26,00	3,00	1,165
AG7010	---	20,00	28,00	3,90	1,479
6617	---	20,00	28,30	3,70	1,250
5635	---	23,50	32,00	5,00	1,250
AG7088	---	25,00	29,50	2,00	3,055
5044	---	25,00	33,00	2,80	1,092
5117	---	25,00	33,00	4,00	1,250
5684	---	25,00	33,00	4,70	1,328
1066	---	26,00	38,00	4,00	1,750
5961	---	29,00	36,00	2,50	1,092
5407	---	30,00	37,00	2,50	1,092
5388	---	30,00	37,00	5,00	1,344
5330	---	30,00	39,00	4,50	1,423
5432	---	32,00	39,00	2,50	1,250
1079	---	32,00	42,00	3,50	1,639
9939	---	36,00	41,00	2,25	5,390
5773	---	38,20	48,20	4,30	1,782
1080	---	39,00	48,00	4,50	1,672
1065	---	39,00	52,00	4,00	2,250
5550	---	40,00	48,00	4,50	1,499
5463	---	41,00	48,00	2,50	1,250
6629	---	41,00	49,00	6,50	2,818
1822	---	41,00	52,00	3,00	1,954
5321	---	43,00	64,00	3,20	2,435
3882	---	45,00	53,10	3,00	1,562
5806	---	45,00	55,30	3,75	1,905
5745	---	50,00	58,60	3,00	1,562
5318	---	50,00	60,00	2,30	2,092
1841	---	50,00	62,00	3,00	2,188
1442	---	50,80	63,50	6,35	2,499
1074	---	51,00	58,00	2,50	2,188
1073	---	52,00	62,00	4,80	2,499
1064	---	52,00	65,00	4,00	2,656
1632	---	54,00	67,00	7,00	2,968

Nº AGEL	REFERÊNCIA	Ø INT.	ØEXT.	h	PREÇO (R\$)
5322	---	55,00	64,00	4,80	2,499
5809	---	60,00	68,00	4,00	2,108
1605	---	60,00	70,00	7,00	3,438
3592	---	60,00	70,60	5,50	2,968
AG7391	---	62,00	72,00	5,30	3,433
3058	---	63,00	72,00	5,00	3,203
1592	---	64,00	78,00	4,00	3,594
6729	---	65,00	75,00	7,00	3,872
1164	---	70,00	80,00	3,20	3,594
1848	---	73,00	86,00	4,00	3,906
6138	---	74,00	82,00	3,00	2,813
AG7079	---	75,00	83,00	4,00	4,980
1591	---	77,00	91,00	4,00	3,747
5425	---	78,00	88,00	3,30	5,312
3593	---	78,00	88,60	5,50	3,906
3059	---	80,00	88,00	4,50	3,438
6900	---	85,00	93,00	4,00	3,839
3060	---	85,00	94,00	5,00	3,906
4219	---	85,30	95,30	7,00	6,229
6086	---	86,00	96,00	3,00	3,707
1641	---	90,00	102,00	6,30	4,375
6139	---	95,25	107,95	3,00	3,747
3594	---	99,00	109,60	5,50	4,375
3144	---	110,00	122,00	6,00	5,000
4220	---	110,70	120,70	7,00	6,822
3064	---	112,00	120,00	5,00	3,594
3595	---	120,00	130,60	5,50	5,468
3184	---	127,00	139,00	3,50	4,375
3068	---	139,00	148,00	5,00	6,251
3596	---	141,00	151,60	5,50	7,655
3133	---	143,00	153,00	5,00	7,812
3597	---	162,00	172,60	5,50	10,630
3134	---	165,00	175,00	5,00	10,938
3119	---	171,45	184,15	6,35	12,498
4390	---	178,00	191,10	5,50	11,524
3598	---	183,00	193,60	5,50	13,282
3137	---	187,32	196,85	5,00	14,062
3599	---	207,00	217,60	5,50	16,405
3600	---	231,00	241,60	5,50	17,187

Tipo DG

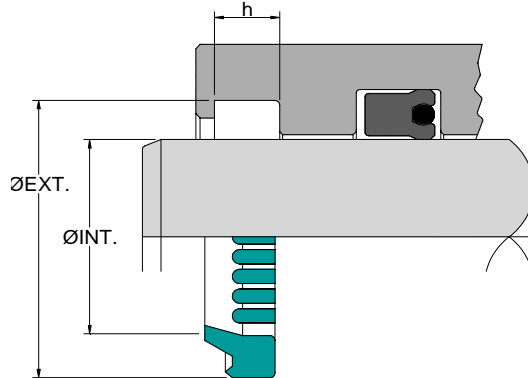


Medidas Nominais Milimétricas

Nº AGEL	REFERÊNCIA	Ø INT.	ØEXT.	h	PREÇO (R\$)
5901	---	18,00	25,00	3,50	1,437
6554	---	20,00	28,00	4,00	1,406
9847	---	25,10	32,40	3,00	1,834
5882	---	25,40	33,34	4,00	3,126
5494	---	32,00	40,00	4,00	1,720
5909	---	36,00	44,00	4,00	1,938
5621	---	38,00	46,00	4,00	2,032
5886	---	42,00	50,00	4,00	2,188
AG7842	---	75,00	83,00	4,00	9,180

Nº AGEL	REFERÊNCIA	Ø INT.	ØEXT.	h	PREÇO (R\$)

Tipo E

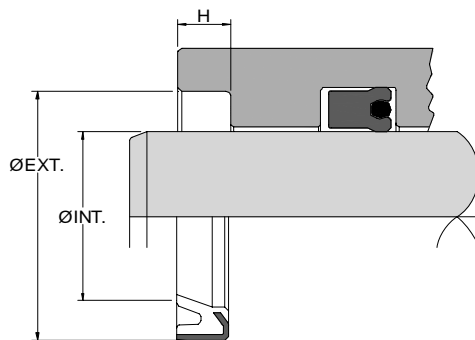


Medidas Nominais Milimétricas

Nº AGEL	REFERÊNCIA	Ø INT.	ØEXT.	h	PREÇO (R\$)
4189	---	79,00	89,00	5,00	7,091
3620	---	80,00	93,00	6,60	11,250
4190	---	100,00	110,00	5,00	8,976
3621	---	100,00	111,00	6,60	12,498
3622	---	118,00	130,00	6,60	15,624
4191	---	120,00	130,00	5,00	10,771
3623	---	138,00	151,00	6,60	18,436
4192	---	140,00	150,00	5,00	12,566
3624	---	160,00	173,00	6,60	21,250
4193	---	164,00	174,00	5,00	14,362
4194	---	183,00	193,00	5,00	15,798
3625	---	185,00	198,00	6,60	27,185
4195	---	207,00	217,00	5,00	17,772
3619	---	212,00	225,00	6,60	30,310

Nº AGEL	REFERÊNCIA	Ø INT.	ØEXT.	h	PREÇO (R\$)

Tipo GA

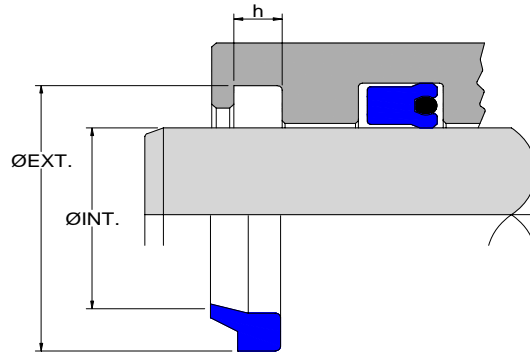


Medidas Nominais Milimétricas

Nº AGEL	MATERIAL	Ø INT.	ØEXT.	H	PREÇO A CONSULTAR
9882	NBR	10,00	15,30	2,00	
9782	NBR	17,00	23,50	3,00	
5220	NBR	19,00	25,40	3,50	
AG7204	NBR	19,00	27,00	4,50	
9180	NBR	19,00	31,70	6,30	
TCS0278	NBR	19,05	25,40	3,18	
AG7563	NBR	20,60	31,75	5,00	
6000	NBR	22,20	28,60	3,20	
5877	PU	22,20	34,92	8,00	
5608	NBR	25,00	32,00	4,00	
AG7502	NBR	25,00	32,00	5,00	
TCS0329	NBR	25,00	35,00	5,00	
4362	PU	25,00	37,00	6,00	
AG7803	NBR	25,33	31,75	3,18	
5170	NBR	25,40	31,70	3,20	
5939	PU	25,40	38,10	8,00	
TCS0795	NBR	28,00	35,00	4,00	
AG7668	NBR	28,00	40,00	5,00	
5960	NBR	28,60	34,90	3,20	
9778	NBR	28,60	35,00	2,50	
6904	NBR	28,60	35,00	4,00	
5663	NBR	28,60	38,10	5,00	
5231	NBR	28,60	41,30	9,00	
TCS0825	NBR	30,20	42,00	6,00	
6830	NBR	31,75	42,92	5,00	
1514	PU	31,75	44,45	8,00	
5940	NBR	31,75	52,40	9,50	
AG7866	NBR	32,00	42,00	6,00	
9998	PU	32,00	45,00	5,50	
6209	NBR	34,92	47,62	8,00	
5845	NBR	35,00	42,00	3,50	
TCS0908	NBR	35,00	42,00	4,00	
AG7681	MVQ	35,00	45,00	7,00	
5941	NBR	38,00	54,00	8,00	
1384	PU	38,10	50,80	6,40	
1455	PU	38,10	50,80	8,00	
1340	PU	38,10	57,15	9,50	
6197	NBR	40,00	50,00	3,00	
TCS0450	NBR	40,00	52,00	6,00	
5470	NBR	40,00	55,00	9,00	
1537	NBR	41,30	50,80	5,00	
3820	PU	60,00	74,00	8,00	

Nº AGEL	MATERIAL	Ø INT.	ØEXT.	H	PREÇO A CONSULTAR
TCS0868	NBR	43,00	52,00	6,50	
TCS0477	NBR	43,66	65,05	12,70	
1342	PU	44,00	57,00	6,50	
AG7589	NBR	44,45	50,80	3,20	
1986	PU	44,45	61,90	9,50	
4336	PU	44,45	63,50	9,50	
1454	PU	44,50	57,15	8,00	
1536	NBR	44,50	63,50	8,00	
5171	NBR	45,00	55,00	3,20	
3775	NBR	45,00	55,00	4,00	
1969	PU	45,00	60,00	8,00	
6211	NBR	46,00	70,00	6,50	
TCS0609	PU	47,00	63,00	6,00	
AG7484	PU	47,60	65,00	9,50	
6112	NBR	48,00	57,00	5,50	
6809	NBR	50,00	58,00	4,00	
6198	NBR	50,00	60,00	4,00	
3273	PU	50,00	63,00	4,00	
1923	PU	50,00	65,00	8,00	
AG7346	PU	50,80	60,30	4,76	
1505	NBR	50,80	60,30	6,40	
3477	PU	50,80	60,30	7,00	
1344	PU	50,80	63,50	6,50	
1453	PU	50,80	63,50	8,00	
1337	PU	50,80	68,30	9,50	
1531	NBR	50,80	70,00	5,00	
AG7576	PU	53,98	73,02	9,50	
6190	NBR	54,00	63,50	5,00	
1950	NBR	54,00	65,00	3,20	
4645	PU	56,00	70,00	7,50	
1117	NBR	56,00	71,00	9,00	
6984	PU	56,00	72,00	6,50	
AG7857	NBR	57,15	66,68	4,78	
1452	PU	57,15	69,85	8,00	
AG7515	PU	57,15	73,00	6,35	
1448	PU	57,20	76,20	9,50	
AG7826	NBR	57,20	82,60	6,50	
AG7009	PU	57,35	72,85	6,35	
6535	NBR	60,00	67,00	4,00	
4462	PU	60,00	70,00	5,00	
3478	PU	60,00	70,00	7,00	
AG7783	PU	100,00	115,00	8,00	

Tipo D

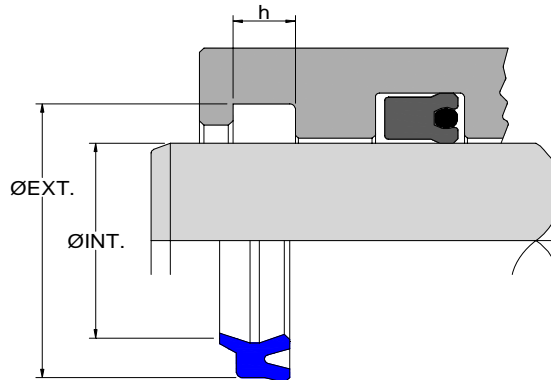


Medidas Nominais Polegadas

Nº AGEL	REFERÊNCIA	Ø INT.	ØEXT.	h	PREÇO (R\$)
5309PM	D-0875PM	7/8	1 1/4	3/16	2,731
5260PM	D-1000PM	1	1 3/8	3/16	2,731
1072PM	D-1250PM	1 1/4	1 5/8	3/16	3,127
5096PM	D-1375PM	1 3/8	1 3/4	3/16	3,281
1085PM	D-1500PM	1 1/2	1 7/8	3/16	3,366
1566PM	D-1625PM	1 5/8	2	3/16	3,672
1082PM	D-1750PM	1 3/4	2 1/8	3/16	3,904
1086PM	D-2000PM	2	2 1/2	1/4	4,687
1087PM	D-2500PM	2 1/2	3	1/4	5,862
1619PM	D-2750PM	2 3/4	3 1/4	1/4	6,480
1089PM	D-3000PM	3	3 1/2	1/4	7,034
1992PM	D-3500PM	3 1/2	4	1/4	8,202

Nº AGEL	REFERÊNCIA	Ø INT.	ØEXT.	h	PREÇO (R\$)

Tipo RP-25



Medidas Nominais Milimétricas

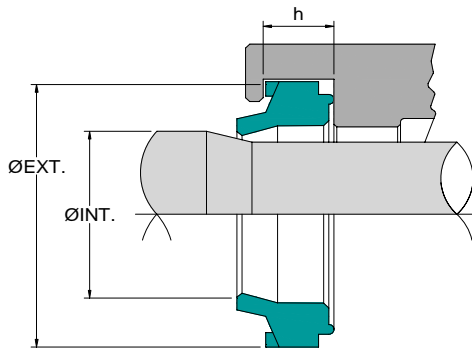
Nº AGEL	REFERÊNCIA	Ø INT.	ØEXT.	h	PREÇO (R\$)
7603PM	---	18,00	26,00	4,50	3,175
7619PM	---	20,00	26,00	4,00	3,175
7604PM	---	31,50	39,50	5,00	4,309
7610PM	---	35,00	43,00	5,00	4,309
7602PM	---	35,50	43,50	4,00	4,309
7617PM	---	45,00	53,00	5,00	4,763

Nº AGEL	REFERÊNCIA	Ø INT.	ØEXT.	h	PREÇO (R\$)

RP-08

GUARNIÇÃO DE AMORTECIMENTO

Medidas Nominais Milimétricas



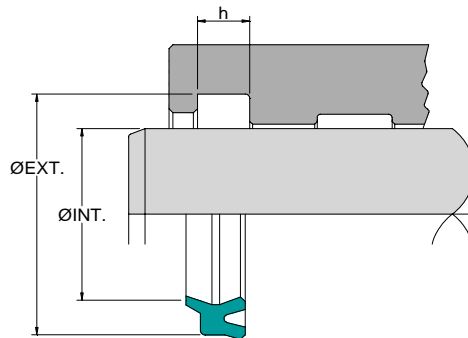
Nº AGEL	REFERÊNCIA	Ø INT.	ØEXT.	h	PREÇO (R\$)
9898	CWU 032-A	15,20	22,00	6,00	0,683
6545	---	16,00	22,00	2,50	0,771
5792	PP-1622	16,00	22,00	5,20	0,861
6730	---	16,00	22,00	7,00	0,889
9899	CWU 040-A	20,00	28,00	6,00	0,741
5794	PP-2028	20,00	28,00	7,00	1,054
5793	PP-2533	25,00	33,00	7,00	1,381

Nº AGEL	REFERÊNCIA	Ø INT.	ØEXT.	h	PREÇO (R\$)
9897	CWU 050-A	28,00	36,00	6,50	0,844
6513	---	28,00	40,00	3,80	1,008
9896	CWU 080-A	35,00	44,70	6,50	0,983
5795	PP-3646	36,00	46,00	7,00	1,558
6629	PP-4050	40,00	50,00	7,00	2,818
9901	CWU 125-A	40,30	50,30	7,00	1,019
6931	PP-5060	50,00	60,00	7,00	3,887

RP-25

RASPADOR SÉRIE COMPACTA

Medidas Nominais Milimétricas



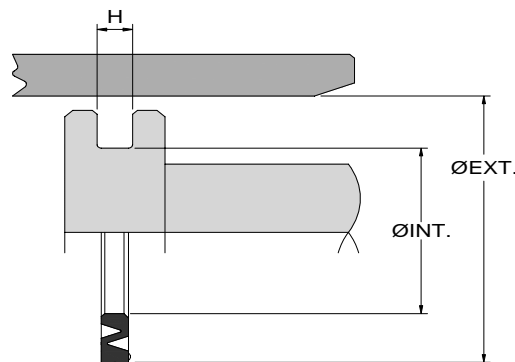
Nº AGEL	REFERÊNCIA	Ø INT.	ØEXT.	h	PREÇO (R\$)
6279	EM-0609	6,00	9,00	2,70	0,789
6278	EM-0811	8,00	11,50	3,00	0,789
6277	EM-1014	10,00	14,00	3,40	0,789
6276	EM-1214	12,00	16,50	3,70	0,889

Nº AGEL	REFERÊNCIA	Ø INT.	ØEXT.	h	PREÇO (R\$)
6275	EM-1620	16,00	20,50	3,70	0,978
6274	EM-2025	20,00	25,00	4,15	1,054
6273	EM-2530	25,00	30,00	4,15	1,172

TIPO Z

GUARNIÇÃO DE ÊMBOLO

Medidas Nominais Milimétricas



Nº AGEL	REFERÊNCIA	Ø INT.	ØEXT.	H	PREÇO (R\$)
6452	PZ 1207	7,00	12,00	2,50	0,391
6453	PZ 1605	9,00	16,00	2,50	0,391
6454	PZ 2013	13,00	20,00	2,50	0,391
6455	PZ 2518	18,00	25,00	2,50	0,447
6456	PZ 3210	23,00	32,00	3,00	0,489
6457	PZ 4031	31,00	40,00	3,00	0,517

Nº AGEL	REFERÊNCIA	Ø INT.	ØEXT.	H	PREÇO (R\$)
6458	PZ 5010	41,00	50,00	3,00	0,559
6459	PZ 6351	51,00	63,00	4,00	0,630
6460	PZ 8010	68,00	80,00	4,00	0,978
6461	PZ A008	88,00	100,00	4,00	1,261

REPAROS E COMPONENTES PNEUMÁTICOS

CÓDIGO	DESCRIÇÃO	DIMENSÃO			PREÇO A CONSULTAR
		ØINT	ØEXT.	H	
E4-4030	GAXETA SÉRIE MINI ISO	30,00	40,00	7,00	
E4-5040	GAXETA SÉRIE MINI ISO	40,00	50,00	10,00	
E4-6353	GAXETA SÉRIE MINI ISO	53,00	63,00	7,00	
E4-8068	GAXETA SÉRIE MINI ISO	68,00	80,00	8,50	
E4-A088	GAXETA SÉRIE MINI ISO	88,00	100,00	8,50	
EL-0040	RASPADOR SÉRIE MINI ISO	4,00	8,20	3,00	
EL-0058	RASPADOR SÉRIE MINI ISO	6,00	11,20	3,60	
EL-0082	RASPADOR SÉRIE MINI ISO	8,00	14,20	3,60	
EL-1016	RASPADOR SÉRIE MINI ISO	10,00	16,20	4,20	
EM-0609-P5010	RASPADOR SÉRIE COMPACTA - TIPO RP-25	6,00	9,00	2,70	
EM-0811-P5010	RASPADOR SÉRIE COMPACTA - TIPO RP-25	8,00	11,50	3,00	
EM-1014-85010	RASPADOR SÉRIE COMPACTA - TIPO RP-25	10,00	14,00	3,40	
EM-1214-P5010	RASPADOR SÉRIE COMPACTA - TIPO RP-25	12,00	16,50	3,70	
EM-1620-P5010	RASPADOR SÉRIE COMPACTA - TIPO RP-25	16,00	20,50	3,70	
EM-2025-P5010	RASPADOR SÉRIE COMPACTA - TIPO RP-25	20,00	25,00	4,15	
EM-2530-P5010	RASPADOR SÉRIE COMPACTA - TIPO RP-25	25,00	30,00	4,15	
EU-1222	GUARNIÇÃO COMPOSTA - TIPO AG-25	12,00	22,00	10,70	
EU-1626	GUARNIÇÃO COMPOSTA - TIPO AG-25	16,00	26,00	10,70	
EU-2029	GUARNIÇÃO COMPOSTA - TIPO AG-25	20,00	30,00	10,70	
EU-2535	GUARNIÇÃO COMPOSTA - TIPO AG-25	25,00	35,00	11,20	
EU-3040	GUARNIÇÃO COMPOSTA - TIPO AG-25	30,00	40,00	11,20	
EU-3242	GUARNIÇÃO COMPOSTA - TIPO AG-25	32,00	42,00	11,20	
EU-4050	GUARNIÇÃO COMPOSTA - TIPO AG-25	40,00	50,00	11,20	
PP-1622	GUARNICAO AMORTECIMENTO	16,00	22,00	5,20	
PP-2028	GUARNICAO AMORTECIMENTO	20,00	28,00	7,00	
PP-2533	GUARNICAO AMORTECIMENTO	25,00	33,00	7,00	
PP-3646	GUARNICAO AMORTECIMENTO	36,00	46,00	7,00	
PP-4050	GUARNICAO AMORTECIMENTO	40,00	50,00	7,00	
PP-5060	GUARNICAO AMORTECIMENTO	50,00	60,00	7,00	
PZ-1207	GUARNIÇÃO DE BORRACHA - TIPO Z	7,00	12,00	2,50	
PZ-1605	GUARNIÇÃO DE BORRACHA - TIPO Z	9,00	16,00	2,50	
PZ-2013	GUARNIÇÃO DE BORRACHA - TIPO Z	13,00	20,00	2,50	
PZ-2518	GUARNIÇÃO DE BORRACHA - TIPO Z	18,00	25,00	2,50	
PZ-3210	GUARNIÇÃO DE BORRACHA - TIPO Z	23,00	32,00	3,00	
PZ-4031	GUARNIÇÃO DE BORRACHA - TIPO Z	31,00	40,00	3,00	
PZ-5010	GUARNIÇÃO DE BORRACHA - TIPO Z	41,00	50,00	3,00	
PZ-6351	GUARNIÇÃO DE BORRACHA - TIPO Z	51,00	63,00	4,00	
PZ-8010	GUARNIÇÃO DE BORRACHA - TIPO Z	68,00	80,00	4,00	
PZ-A008	GUARNIÇÃO DE BORRACHA - TIPO Z	88,00	100,00	4,00	
Z8-1006	GAXETA SÉRIE MINI ISO	6,00	10,00	2,60	
Z8-1207	GAXETA SÉRIE MINI ISO	7,00	12,00	2,60	
Z8-1610	GAXETA SÉRIE MINI ISO	10,00	16,00	2,60	
Z8-2014	GAXETA SÉRIE MINI ISO	14,00	20,00	2,60	
Z8-2519	GAXETA SÉRIE MINI ISO	18,00	25,00	3,20	
Z8-3224	GAXETA SÉRIE MINI ISO	24,00	32,00	3,50	
Z8-3426	GAXETA SÉRIE MINI ISO	26,00	34,00	3,50	
Z8-4436	GAXETA SÉRIE MINI ISO	36,00	44,00	3,50	
Z8-C505	GAXETA SÉRIE MINI ISO	105,00	125,00	8,50	

REPAROS E COMPONENTES PNEUMÁTICOS

CÓDIGO	DESCRIÇÃO	PREÇO A CONSULTAR
K032-461	REPARO CILINDRO ISO 32 WERK-SCHOTT	
K040-461	REPARO CILINDRO ISO 40 WERK-SCHOTT	
K050-461	REPARO CILINDRO ISO 50 WERK-SCHOTT	
K063-461	REPARO CILINDRO ISO 63 WERK-SCHOTT	
K080-461	REPARO CILINDRO ISO 80 WERK-SCHOTT	
K100-461	REPARO CILINDRO ISO 100 WERK-SCHOTT	
P1E-6KRO	REPARO CILINDRO ISO 32 MM	
P1E-6LRO	REPARO CILINDRO ISO 40MM	
P1E-6MRM	REPARO CILINDRO ISO 50MM	
P1E-6NRM	REPARO CILINDRO ISO 63MM	
P1E-6PRM	REPARO CILINDRO ISO 80MM	
P1E-6QRM	REPARO CILINDRO ISO 100MM	
P1E-K125481	REPARO CILINDRO ISO 125 MM	
PC4A	REPARO PNEUMÁTICO CILINDRO 4" (ANTIGO)	